

- Wraz z następną generacją koparek serii X firma JCB przeniosła się na całkowicie nowy poziom rozwoju produktów i montażu maszyn, z pożytkiem dla wszystkich obecnych na rynku naszych klientów stosujących koparki. Każdy detal tych koparek został przebadany i udoskonalony do perfekcji, aby zapewnić maksymalną trwałość i niezawodność podczas eksploatacji.
- Ale to nie wszystko:
usprawniliśmy pracę operatora i obsługę techniczną, z korzyścią dla klienta skracając czas przestoju i zwiększając opłacalność. 140X to nowa generacja koparek JCB, które będą niezawodnie służyły przez wiele lat na całym świecie



SILNIK

- Silnik wysokoprężny, turbodoładowany JCB Dieselpmax 448, spełniający normy emisji spalin Stage V, czterocylindrowy o mocy 81 kW (109 KM) i pojemności 4,8l, chłodzony cieczą. Moment obrotowy 516 Nm.

UKŁAD NAPĘDOWY

- Napęd hydrostatyczny
- Dwa zakresy prędkości jazdy: max 6,6 km/h oraz max 3,8 km/h
- Trakcja 116 kNm

UKŁAD HYDRAULICZNY

- Dwie pompy wielotłoczkowe o wydajności 2 x 130 l/min i maksymalnym ciśnieniu roboczym 314 bar, ciśnienie z Power Boost 343 bary
- Pompa zębata o przepływie 30 l/min do zasilania układu serwo sterowania
- Pojemność układu 126 l, pojemność zbiornika 133 l
- Zamki hydrauliczne na ramieniu roboczym

UKŁAD ELEKTRYCZNY

- Układ elektryczny: 24V

- Alternator: 100A
- Dwa akumulatory Heavy Duty

UKŁAD ROBOCZY

- Element roboczy dwudzielny – Mono
- Długość wysięgnika: 4,7 m
- Prędkość obrotowa wieży: 13,1 obr/min
- Zasięg na poziomie gruntu z dipperem 2,5 m: 8240 mm
- Zasięg na poziomie gruntu z dipperem 2,7 m: 8422 mm
- Zasięg na poziomie gruntu z dipperem 3,0 m: 8704 mm
- Głębokość kopania z dipperem 2,4 m: 5564 mm
- Głębokość kopania z dipperem 2,4 m: 5764 mm
- Głębokość kopania z dipperem 3,0 m: 6063 mm
- Siła na łyżce: 10452 kgf

WYMIARY TRANSPORTOWE

- Szerokość:
 - Gąsienice 500 mm: 2490 mm
 - Gąsienice 600 mm: 2590 mm
 - Gąsienice 700 mm: 2690 mm
 - Gąsienice 850 mm: 2840 mm
- Długość podwozia: 3590 mm
- Wysokość całkowita kabina/barierka: 2866/3002 mm
- Długość z dipperem 2,5 m: 7659 mm
- Długość z dipperem 2,7 m: 7654 mm
- Długość z dipperem 3,0 m: 7604 mm

KABINA

- Spełniająca wymogi bezpieczeństwa, komfortowa, wyposażona w klimatyzację, podgrzewany i pneumatycznie regulowany fotel operatora, 4 osłony przeciwsłoneczne, poziom hałasu wewnątrz 67dB
- System sterowania i kontroli stanu maszyny z 7" wyświetlaczem
- Trzy tryby pracy maszyny optymalizujące ustawienia silnika oraz hydrauliki pod kątem wykonywanej pracy
- Kamera wsteczna

WYJĄTKOWY KOMFORT

Ergonomiczna konstrukcja, wysokiej jakości materiały stosowane w przemyśle motoryzacyjnym i perfekcja inżynierska gwarantują wyjątkowy komfort. Wygoda użytkowania i niskie natężenie hałasu, które pozwalają konkurować z najlepszymi w branży, zadowolą nawet najbardziej wymagających operatorów.

**WYPOSAŻENIE OBOWIĄZKOWE**

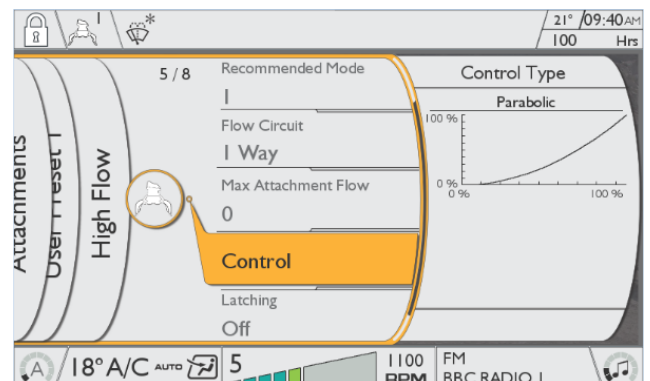
- Instrukcja obsługi
- Trójkąt ostrzegawczy

WYPOSAŻENIE STANDARDOWE

- Pompa samotankowania
- Szekła na ramieniu
- Immobiliser
- Radio
- Dodatkowe światła robocze w technologii LED
- Zgrupowane punkty smarne elementu roboczego
- System Autoldle
- System AutoStop



- Zaawansowany system wyboru narzędzia przyczynia się do lepszego operowania osprzętem dzięki monitorowaniu ciśnienia i przepływu.
- W standardzie dostępny jest magazyn narzędziowy na maksymalnie 10 narzędzi.



- Elementy sterowania proporcjonalnego operator może dostosować do swoich potrzeb, wprowadzając preferowane ustawienia sterowania osprzętem
- Przycisk zwiększania mocy umożliwia zwiększenie ciśnienia roboczego o 10% przez 9 sekund w celu zapewnienia dodatkowej siły zrywania potrzebnej w trudnych warunkach.

TULEJE Z BRAZU

Tuleje z brązu impregnowanego grafitem wydłużają interwały smarowania wysięgnika i ramienia kopiającego modelu do 250 godzin

OGRANICZENIE SERWISOWANIA

Mniejsze serwisowanie – na 500 godzin wymaganych jest tylko 10 kontroli. Okres między przeglądowy głównego filtra hydraulicznego wydłużony z 1000 do 2000 godzin.

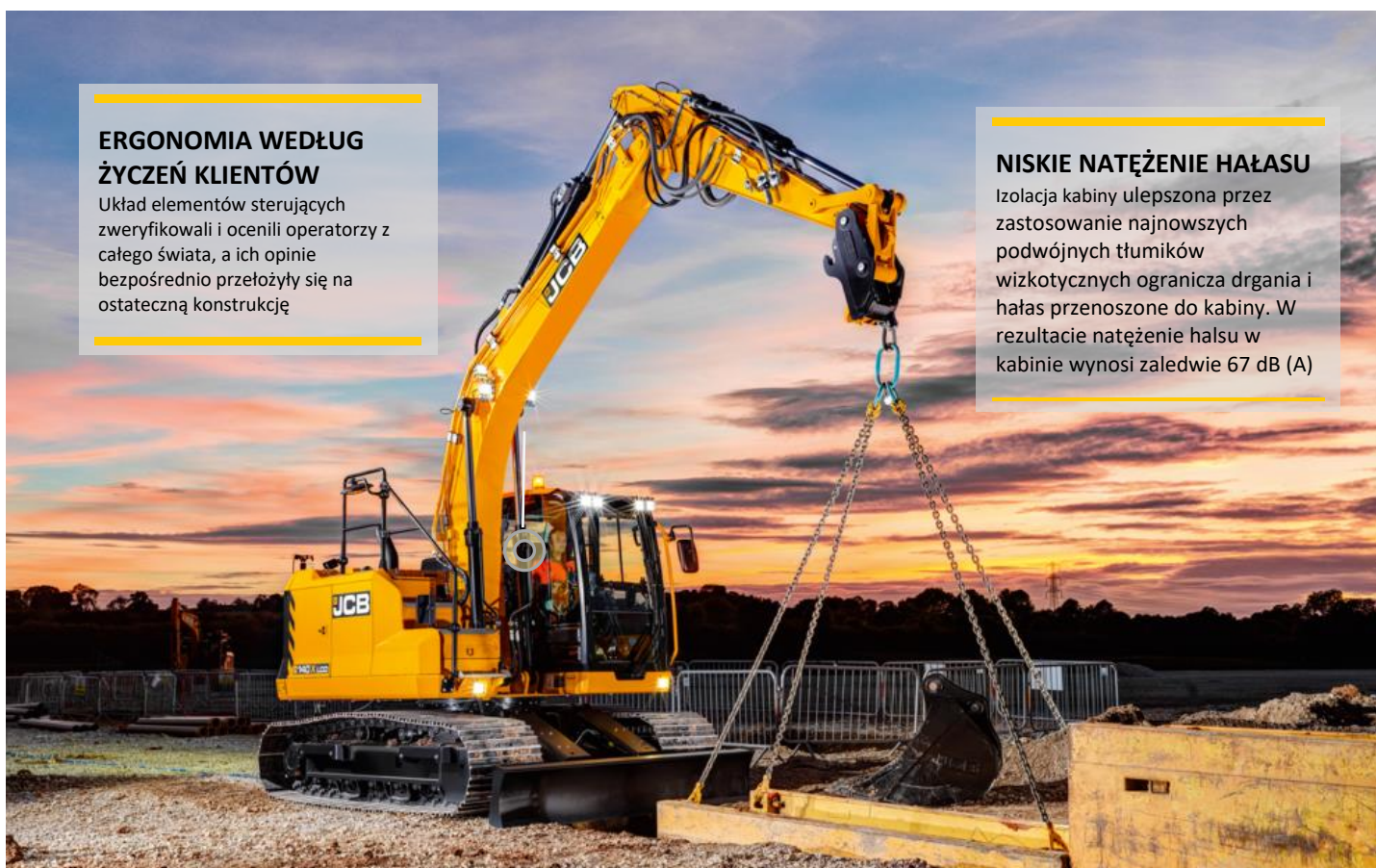


ERGONOMIA WEDŁUG ŻYCZEŃ KLIENTÓW

Układ elementów sterujących zweryfikowali i ocenili operatorzy z całego świata, a ich opinie bezpośrednio przełożyły się na ostateczną konstrukcję

NISKIE NATĘŻENIE HAŁASU

Izolacja kabiny ulepszona przez zastosowanie najnowszych podwójnych tłumików wiskotycznych ogranicza drgania i hałas przenoszone do kabiny. W rezultacie natężenie hałasu w kabine wynosi zaledwie 67 dB (A)



ZWIĘSZKONA WYTRZYMAŁOŚĆ

Nasz najnowszy wysięgnik z ramieniem kopiającym wykonano z bardzo wytrzymałej stali oraz wzmocniono trzyczęściowymi płytami osłonowymi i odlewanymi końcami w celu dodatkowego zwiększenia jego wytrzymałości i trwałości

NIEZAWODNOŚĆ ECOMAX

Stosujemy sprawdzoną i wytrzymałą technologię silników. Od 2004 r. wyprodukowaliśmy 500 tys. jednostek DIESELMAX. Dążąc do uzyskania podobnej trwałości silniki 210X i 220X Ecomax poddawane były próbom 110 000 godzin w 70 różnych maszynach w najbardziej wymagających zastosowaniach i warunkach środowiska.



PRZEMYŚLANA KONSTRUKCJA

Cała konstrukcja jest zoptymalizowana pod kątem ochrony wartości materialnej maszyny: drzwi przedziału bocznego są osadzone głębiej względem krawędzi, a prawy narożnik platformy i poręcz nie wstają poza promień obrotu, co zapobiega ich uszkodzeniu lub zarysowywaniu.

POWŁOKA EPD

Powłoka EPD zwiększa odporność na korozję i zapewnia stuprocentowe pokrycie metalowych elementów, w tym trudnych do pokrycia krawędzi, wgłębień itp. natomiast proszkowa powłoka lakiernicza gwarantuje niezmienną jakość wykończenia barwnego.



Przez cały okres użytkowania zakupionego sprzętu zapewniamy przeglądy okresowe, diagnostykę, naprawy, remonty, a także doradztwo techniczne. Troszczymy się o Twoją maszynę JCB nawet po upływie okresu gwarancji. Wybierając jeden z naszych pakietów pogwarancyjnych, umowa serwisowa, umowa przeglądów okresowych, przeglądy o gwarantowanych cenach, pakiet przedłużonej gwarancji możesz być pewien że Twoja maszyna będzie zawsze sprawna i w 100% wydajna obniżając dodatkowe koszty eksploatacji. Posiadamy 16 placówek serwisowych.



System LiveLink JCB to system telemetryczny monitorujący pracę prawie każdej maszyny JCB.

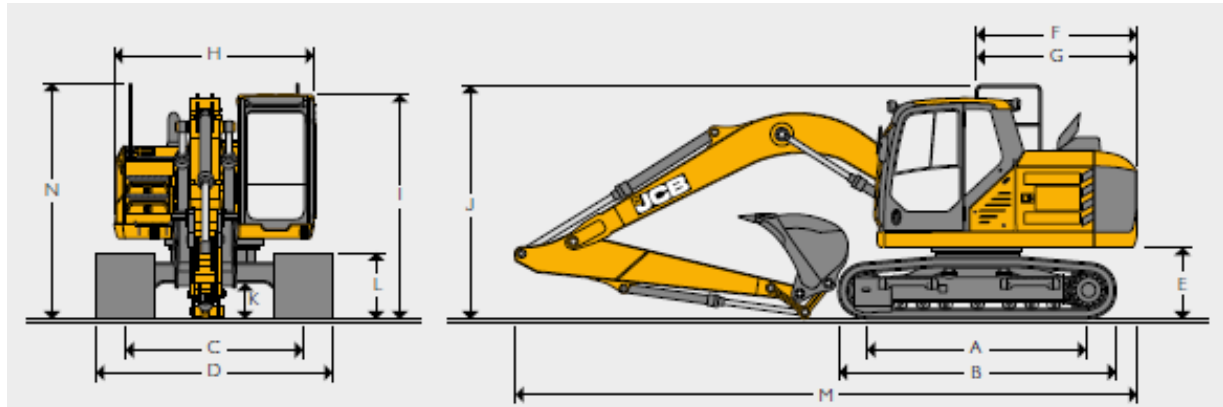
LiveLink pozwala na:

- efektywniejsze użytkowanie maszyn JCB przez bieżący monitoring poziomu spalania, czasu pracy maszyny w różnych trybach (kopania, ładowania, w trybie ekologicznym, nie ekologicznym),
- pełniejsze wykorzystywanie możliwości maszyny,
- uniknięcie poważniejszej awarii poprzez otrzymywanie aktualnych zawiadomień o zbliżającym się przeglądzie czy ostrzeżenia o błędach pracy maszyny
- zredukowanie kosztów składki ubezpieczeniowej nawet o 10%!



LIVE JCB LINK
CONNECTED

**DOSTĘP DO WSZYSTKICH MASZYN JCB
Z KAŻDEGO MIEJSCA!**



WYMIARY STATYCZNE

MODEL MASZINY			140X LC		
A	Długość gąsienicy na podłożu	mm	2865		
B	Długość całkowita podwozia	mm	3590		
C	Rozstaw gąsienic	mm	1990		
D	Szerokość z gąsienicami (500 mm klepki)	mm	2490		
D	Szerokość z gąsienicami (600 mm klepki)	mm	2590		
D	Szerokość z gąsienicami (700 mm klepki)	mm	2690		
D	Szerokość z gąsienicami (850 mm klepki)	mm	2840		
E	Prześwit przeciwwagi	mm	905		
F	Długość części tylnej	mm	2103		
H	Całkowita szerokość nadwozia	mm	2490		
I	Wysokość do dachu kabiny	mm	2866		
K	Prześwit pod pojazdem	mm	425		
L	Wysokość gąsienicy	mm	811		
G	Promień zachodzenia przy obrocie	mm	2150		
N	Całkowita wysokość	mm	3002		
			Mono		
DŁUGOŚĆ RAMIENIA KOPIĄCEGO			2,5 m	2,7 m	3,0 m
M	Długość transportowa	mm	7659	7654	7604
N	Wysokość transportowa	mm	3002	3209	3289

SILNIK

Model	JCB Dieselmax 448 TCA EU STAGE V
Typ	4- suwowy, 4- cylindrowy, bezpośredni wtrysk, diesel z turbodoładowaniem
Moc znamionowa (netto)	81 kW (109 KM)
Pojemność skokowa	4,8 litra
Filtrowanie powietrza	Suchy wkład ze wskaźnikiem ostrzegawczym w kabinie
Układ rozruchowy	24 V
Akumulatory	2 x 12 V
Alternator	28 V - 100 A
Maksymalny moment obrotowy	516 Nm
Cylinder i suw	106 x 135 mm

WAGA I NACISK NA PODŁOŻE

Wartości obejmują łyżkę o ciężarze 442 kg, wagę operatora 78 kg, pełny zbiornik paliwa oraz ramię koparkowe o długości 2,5 m

		500 mm klepki	600 mm klepki	700 mm klepki	850 mm klepki
140X LC					
Masa maszyny	kg	14521	14737	14952	15275
Nacisk na podłoże	kg/cm ²	0,51	0,43	0,37	0,31

UKŁAD HYDRAULICZNY

POMPY

Główne pompy 2 pompy wielotłoczkowe o zmiennym wydatku

Maksymalny przepływ 2 x 130 l/min

Pompa serwo Pompa zębata

Maksymalny przepływ pompy serwo 30 l/min

USTAWIENIA ZAWORU BEZPIECZEŃSTWA

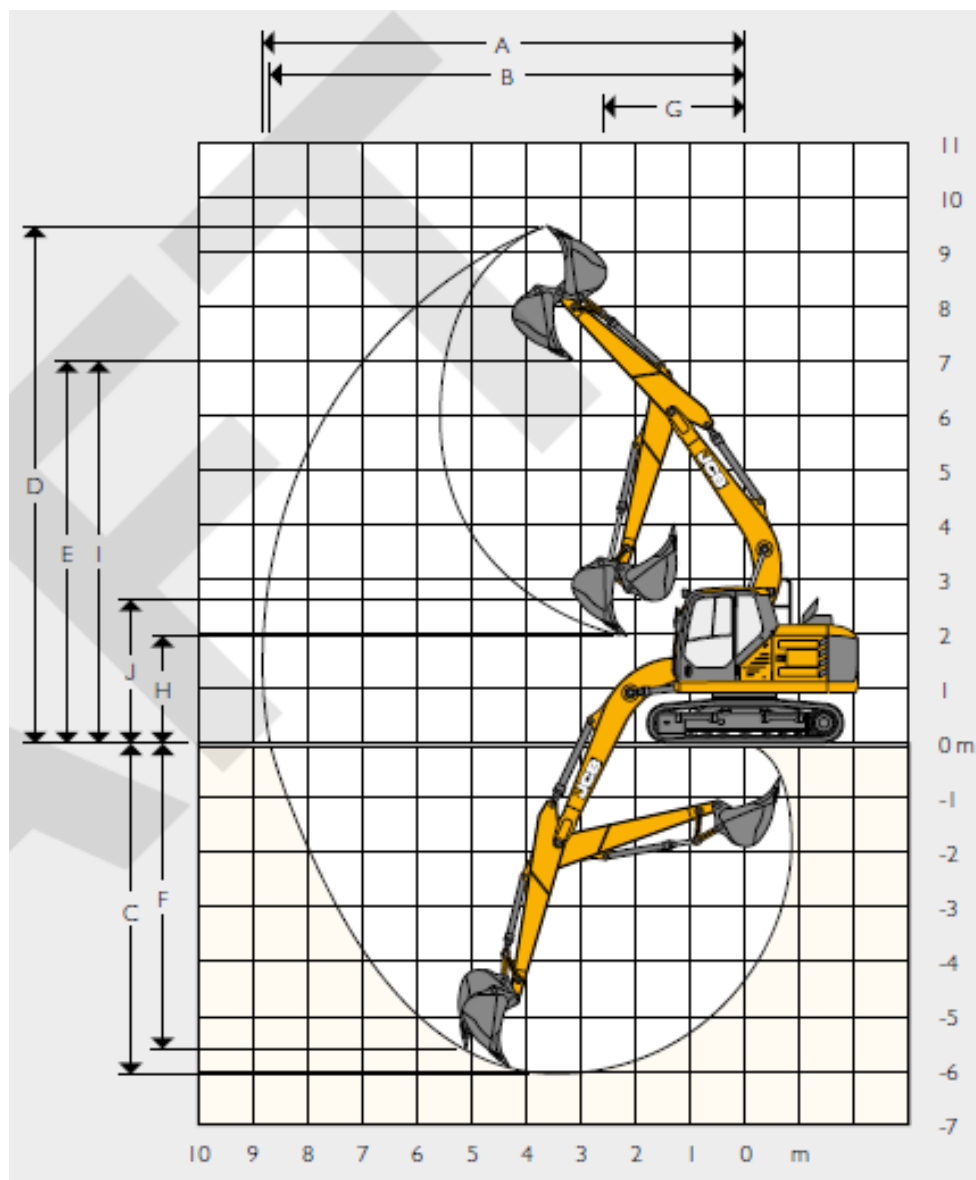
Wysięgnik/ramię/łyżka 314 bar

Z funkcją zwiększenia mocy 343 bar

Obwód obrotu 279 bar

Obwód jazdy 343 bar

Serwosterowanie 40 bar



ZASIĘG ROBOCZY - WYSIĘGNIK TYPU MONO 4,7 M

Długość ramienia		m	2,5	2,7	3,0 m
A	Max. zasięg kopania	mm	8385	8564	8841
B	Max. zasięg kopania (na powierzchni)	mm	8240	8422	8704
C	Max. głębokość kopania	mm	5564	5764	6063
D	Max. wysokość kopania	mm	9164	9288	9503
E	Max. wysokość zrzutu	mm	6684	6806	7007
F	Max. wysokość kopania w pionie	mm	5098	5295	5592
G	Minimalny promień obrotu	mm	2212	2506	2575
H	Minimalna wysokość zrzutu	mm	2393	2267	1975
	Maksymalna siła odrywania ramienia	kgf	6587	6445	5986
	Maksymalna siła odrywania łyżki	kgf	10452	10452	10452

Załączona specyfikacja dotyczy maszyny z łyżką standardową. Zmiana osprzętu powoduje zmianę parametrów roboczych maszyny.