

- Koparka kołowa JCB JS145W w zależności od konfiguracji może ważyć od 14 do 17 ton. Zaprojektowano ją z myślą o wyjątkowej mocy, produktywności, wydajności, komforcie, a także bezpieczeństwie i łatwości obsługi serwisowej.
- W pełni spawana obrotowa obudowa ramy zwiększa wytrzymałość i zmniejsza naprężenia. Rozwiązanie to sprawia również, że koparka jest niezwykle odporna na uderzenia. Zastosowaliśmy również wytrzymałe podzespoły – odpowiadają one branżowym standardom premium.
- Silnik tej koparki to wysoce wydajna jednostka DIESELMAX o pojemności 4,8 litra, zgodna z normą Stage V.



SILNIK

- Silnik wysokoprężny, turbodoładowany JCB DIESELMAX o emisji spalin Stage V czterocylindrowy o mocy 97kW (130KM) i pojemności 4,8l, chłodzony cieczą.



UKŁAD NAPĘDOWY

- Napęd na obie osie 4x4
- Osie JCB, oscylacja przedniej osi +/- 8,5°, przednia oś skrętna, koła bliźniacze 10.00x20
- 3 prędkości jazdy: 3,1 km/h; 8,1 km/h; 33,5 km/h;
- Promień skrętu: 5,45 m

UKŁAD HYDRAULICZNY

- Dwie pompy wielotłoczkowe o wydajności 2 x 123 l/min i maksymalnym ciśnieniu roboczym 343 bar
- Pompa zębata o przepływie 19 l/min i ciśnieniu 40 bar do zasilania układu serwo sterowania
- Pojemność układu 124 l, pojemność zbiornika 73 l
- Zamki hydrauliczne na ramieniu roboczym

UKŁAD ELEKTRYCZNY

- Układ elektryczny: 24V
- Alternator: 55Ah
- Dwa akumulatory Heavy Duty
- Rozrusznik 4kW

UKŁAD ROBOCZY

- Element roboczy trójdzielny – TAB
- Długość wysięgnika: 5,0 m
- Prędkość obrotowa wieży: 12,6 obr/min
- Zasięg na poziomie gruntu z dipperem 2,1 m – 8140 mm
- Zasięg na poziomie gruntu z dipperem 2,5 m – 8525 mm
- Zasięg na poziomie gruntu z dipperem 3,0 m – 9000 mm
- Głębokość kopania z dipperem 2,1 m – 5020 mm
- Głębokość kopania z dipperem 2,5 m – 5425 mm
- Głębokość kopania z dipperem 3,0 m – 5930 mm
- Kąt zamykania łyżki 182°
- Siła na łyżce/z power boost – 7720 kgf/8350 kgf



WYMIARY TRANSPORTOWE

- Szerokość: 2490 mm
- Wysokość całkowita nad kabiną: 3161 mm
- Długość z dipperem 2,1 m: 7395 mm
- Długość z dipperem 2,5 m: 7735 mm
- Długość z dipperem 3,0 m: 7975 mm
- Rozstaw osi: 2500mm

KABINA

- Spełniająca wymogi bezpieczeństwa, wyposażona w klimatyzację, podgrzewany i pneumatycznie regulowany fotel operatora, osłonę przeciwsłoneczną przednią,
- System Smart Control z wyświetlaczem LCD 7" pozwalający na ustawianie oraz monitorowanie parametrów pracy maszyny
- Cztery tryby pracy maszyny optymalizujące ustawienia silnika oraz hydrauliki pod kątem wykonywanej pracy
- Kamera wsteczna



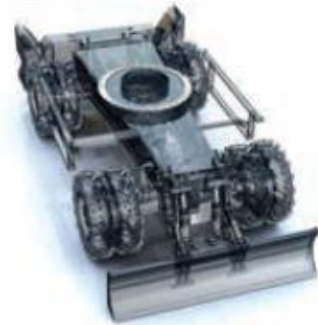
WYPOSAŻENIE OBOWIĄZKOWE

- Instrukcja obsługi
- Trójkąt ostrzegawczy

WYPOSAŻENIE STANDARDOWE

- Pompa samotankowania
- Szekła na ramieniu
- Immobiliser
- Radio
- Dodatkowe światła robocze w technologii LED

Nasze wytrzymałe osie, lemiesze i stabilizatory są przeznaczone do najtrudniejszych zastosowań. Dostępne w szerokiej gamie konfiguracji, dzięki czemu można je dostosować do wykonywanej pracy.



Podnoszenie, kopanie, równanie, rozładunek lub praca z osprzętami, JS145W to wielofunkcyjne narzędzie zaprojektowane z myślą o większej produktywności dzięki możliwości wykonywania szerokiego zakresu zadań z łatwością i precyzją.



Lekkie, intuicyjne i płynne sterowanie poprawia komfort i produktywność. Przycisk zwiększania mocy zamontowany na joysticku umożliwia szybki dostęp do dodatkowej mocy hydraulicznej.

Opcje proporcjonalnego sterowania zapewniają płynną, precyzyjną kontrolę, ulepszoną wielofunkcyjność i dalsze oszczędności paliwa.



JCB JS145W może pochwalić się najlepszymi podzespołami w branży, w tym silnikiem JCB, pompami Kawasaki, blokami zaworów Kayaba i osiami JCB. Wybieralna blokada osi JCB JS145W umożliwia operatorowi łatwe i wygodne dostosowanie maszyny do wykonywanych zadań i terenu.

JCB JS145W jest standardowo wyposażony w pojedynczy punkt smarowania, który jest wygodnie umieszczony na poziomie podłoża, aby zapewnić łatwy dostęp i użytkowanie.



Innowacyjny system regeneracji hydraulicznej JCB oznacza, że olej jest zawracany do obiegu w siłownikach, co zapewnia krótsze czasy cykli i mniejsze zużycie paliwa. Zaawansowana technologia hydrauliczna, zoptymalizowane ustawienia pompy hydraulicznej i ulepszone oprogramowanie zarządzające zapewniają optymalną oszczędność paliwa.

Przez cały okres użytkowania zakupionego sprzętu zapewniamy przeglądy okresowe, diagnostykę, naprawy, remonty, a także doradztwo techniczne. Troszczymy się o Twoją maszynę JCB nawet po upływie okresu gwarancji. Wybierając jeden z naszych pakietów pogwarancyjnych, umowa serwisowa, umowa przeglądów okresowych, przeglądy o gwarantowanych cenach, pakiet przedłużonej gwarancji możesz być pewien że Twoja maszyna będzie zawsze sprawna i w 100% wydajna obniżając dodatkowe koszty eksploatacji. Posiadamy 16 placówek serwisowych.



System LiveLink JCB to system telemetryczny monitorujący pracę prawie każdej maszyny JCB.

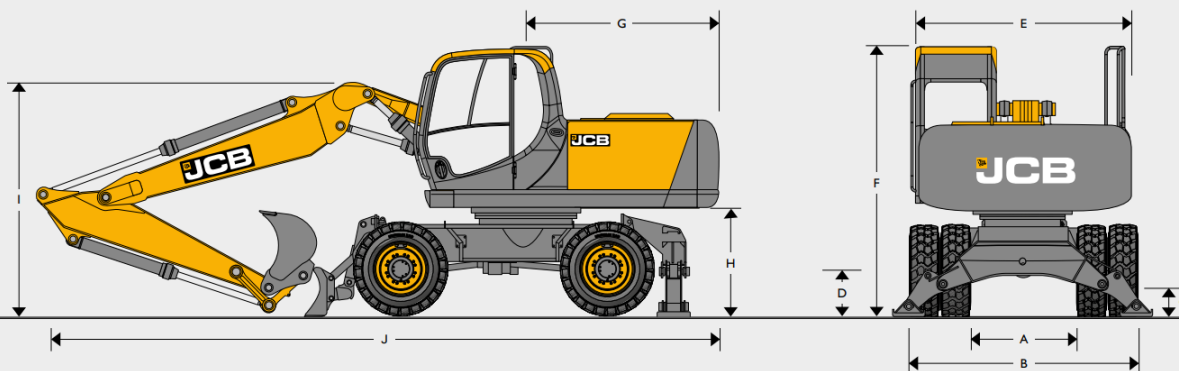
LiveLink pozwala na:

- efektywniejsze użytkowanie maszyn JCB przez bieżący monitoring poziomu spalania, czasu pracy maszyny w różnych trybach (kopania, ładowania, w trybie ekologicznym, nie ekologicznym),
- pełniejsze wykorzystywanie możliwości maszyny,
- uniknięcie poważniejszej awarii poprzez otrzymywanie aktualnych zawiadomień o zbliżającym się przeglądzie czy ostrzeżenia o błędach pracy maszyny
- zredukowanie kosztów składki ubezpieczeniowej nawet o 10%!



The central graphic features the 'LIVE JCB LINK CONNECTED' logo. The word 'LIVE' is in white, 'JCB' is in a yellow box, 'LINK' is in white, and 'CONNECTED' is in yellow. Two yellow curved arrows form a circle around the 'JCB' box. Below the logo is a row of various yellow JCB construction machines, including excavators, backhoes, and telehandlers, set against a background of the Earth from space.

**DOSTĘP DO WSZYSTKICH MASZYN JCB
Z KAŻDEGO MIEJSCA!**



WYMIARY STATYCZNE

MODEL MASZINY		JS145	
A	Szerokość między kołami	mm	1330
B	Szerokość na zewnątrz kół	mm	2490
C	Prześwit	mm	350
D	Wysokość do środka osi	mm	498
E	Szerokość zewnętrzna		2410
F	Wysokość do krawędzi dachu	mm	3161
G	Promień zachodzenia przy obrocie	mm	2135
H	Prześwit pod przeciwwagą	mm	1240

TAB 5,0 m

Długość ramienia (m)		2,1	2,5	3,0
I	Wysokość transportowa wysięgnika (mm)		3040	
J	Długość transportowa (mm)	7395	7735	7975

SILNIK

Producent	JCB
Model	JCB DIESELMAX Stage V
Pojemność [litry]	4,8
Ilość cylindrów	4
Typ	common rail, wtrysk bezpośredni , turbo, intercooler
Moc znamionowa ISO 14396 [kW (hp) @ 2050 obr/min]	97 (130)

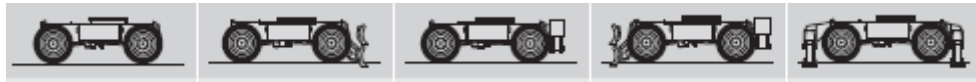
SYSTEM HYDRAULICZNY

Typ	Z kompensacją w zależności od obciążenia
Pompy	Dwie pompy wielotłoczkowe o zmiennym wydatku
Przepływ max	2 x 130 l/min
Ciśnienie robocze	314 bar
Ciśnienie powerboost	343 bar
Linia młota	z filtracją na powrocie i automatyczną regulacją obrotów
Przepływ max	119 l/min
Ciśnienie max	314 bar
Linia AUX (dwukierunkowa)	
Przepływ max	130 l/min
Ciśnienie max	314 bar

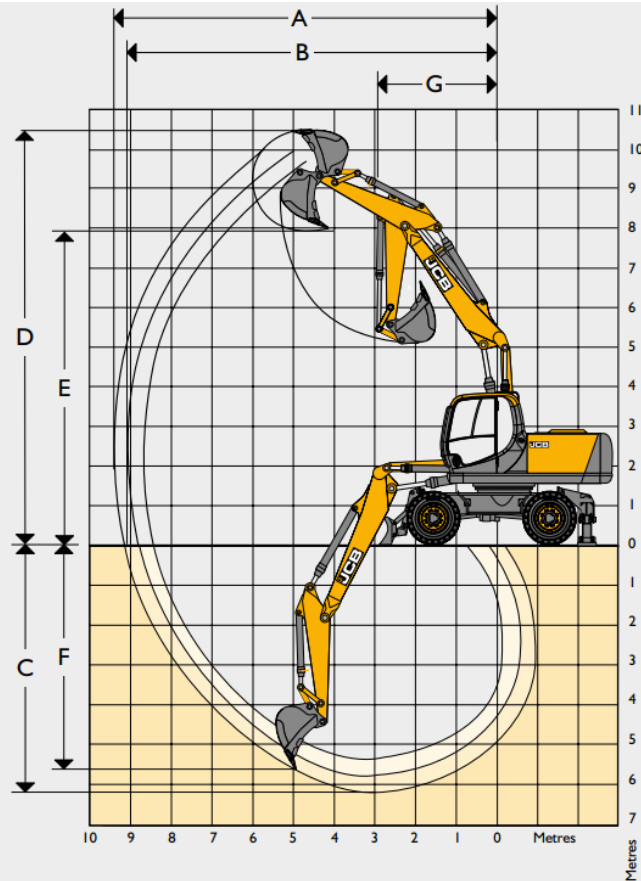
CIĘŻARY OPERACYJNE

Wersja	bez lemiesza i podpór	z lemieszem	z podporami	z podporami i lemieszem	z czterema podporami
TAB	15610	15812	16418	17124	17730
MONO	14406	15212	15718	16424	17030

Dla maszyny z ramieniem 3,0 , łyżką standard oraz kołami bliźniaczymi

**PODWOZIE**

Napęd	stały na 4 koła
Osie	JCB, nośność 26 t każda
Oscylacja osi przedniej	+/- 8,5°
Przeniesienie napędu	napęd hydrostatyczny ze skrzynią powershift
Zakresy prędkości jazdy (km/h)	3,1/8,1/33,5
Siła uciągu (kN)	86,6
Promień zawracania do zewnętrznej krawędzi opon (m)	5,45
Hamulce	tarczowe,hydrauliczne, dwuobwodowe, postojowy w skrzyni
Zdolność pokonywania wzniesień	35° / 70%



PARAMETRY ROBOCZE

TAB 5,0 m

Długość ramienia (m)	2,1	2,5	3,0
A Maksymalny zasięg kopania (mm)	8360	8750	9235
B Maksymalny zasięg kopania na gruncie (mm)	8140	8525	9000
C Maksymalna głębokość kopania (mm)	5020	5425	5930
D Maksymalna wysokość kopania (mm)	9675	10000	10400
E Maksymalna wysokość załadunku (mm)	7275	7575	7950
F Maksymalna głębokość kopania w pionie (mm)	4240	4625	5105
G Minimalny promień obrotu (mm)	2490	2575	2680
Kąt obrotu łyżki (°)	182		
Siła kopania ramienia (kgf)	8843	7430	6190
Siła kopania ramienia z Powerboost (kgf)	9570	8040	6700
Siła kopania łyżki (kgf)	7720		
Siła kopania ramienia z Powerboost (kgf)	8350		

Załączona specyfikacja dotyczy maszyny z łyżką standardową. Zmiana osprzętu powoduje zmianę parametrów roboczych maszyny.