

Nowa generacja minikoparek JCB wprowadza na rynek zupełnie nową jakość. Innowacyjny projekt i zastosowane rozwiązania będą dla Państwa źródłem satysfakcji z dobrze zainwestowanego kapitału.



Cechy charakterystyczne nowego modelu

- minikoparka z konwencjonalnym zachodzeniem tyłu przy obrocie (CTS)
- do 24% więcej miejsca w kabinie – większy komfort operatora i mniejsze zmęczenie
- nowy boczny panel sterowania ułatwiający pracę z maszyną
- ramię koparkowe oraz lemiesz z tulejami o interwałach smarowania co 500 godzin
- nowa rama podwozia i nowe silniki jazdy
- dodatkowe zabezpieczenie przewodów hydraulicznych przed przeciekami (ORFS)
- najlepszy w klasie dostęp do codziennej obsługi serwisowej
- 100% stalowe nadwozie

SILNIK

- Silnik wysokoprężny Perkinsa chłodzony cieczą
- Pojemność: 0,76 l
- Moc: 12,2 kW

UKŁAD HYDRAULICZNY

- Pompa wielotłoczkowa Load Sensing o wydatku 42 l/min.
- Ciśnienie w układzie roboczym części koparkowej i jazdy: 235 bar
- Ciśnienie w układzie napędu obrotu: 167 bar

STEROWANIE

- Serwosterowanie pracą układu koparkowego umożliwiające uzyskiwanie krótkich cykli pracy i zapewniające operatorowi duży komfort. Sterowanie proporcjonalne umożliwiające sterowanie hydrauliką za pomocą joysticka.

UKŁAD ELEKTRYCZNY

- Układ elektryczny: 12V
- Alternator 60A

- Pojemność akumulatora: 65AH

PARAMETRY UKŁADU JEZDNEGO

- Prędkość jazdy - 2,4km/h
- Prędkość jazdy – 4,1km/h



OBJĘTOŚCI PŁYNÓW

- Zbiornik paliwa: 18,5 l
- Układ chłodzenia silnika (z kabiną): 4,7 l
- Układ chłodzenia silnika (z daszkiem): 4,2 l
- Olej silnikowy: 2,5 l
- Układ hydrauliczny: 28 l
- Zbiornik oleju hydraulicznego: 15 l



WYPOSAŻENIE STANDARDOWE MASZyny

- Przeszklona kabina posiadająca certyfikaty FOPS/TOPS
- Komfortowa pozycja operatora dzięki ergonomicznie umieszczonym Joystickom sterowania
- Uchwyty transportowe/do podnoszenia maszyny
- Sterowanie proporcjonalne
- Funkcja Auto Kick Down- automatyczna zmiana zakresu prędkości
- Nowa rama podwozia ułatwiająca czyszczenie
- Tuleje ramienia kopiącego i lemieszka wykonane z brązu i grafitu (smarowanie co 500h)
- Zestaw narzędzi, smarownica oraz tuba smaru.
- Apteczka, trójkąt ostrzegawczy, światło ostrzegawcze pomarańczowe
- Instrukcja obsługi, deklaracja CE



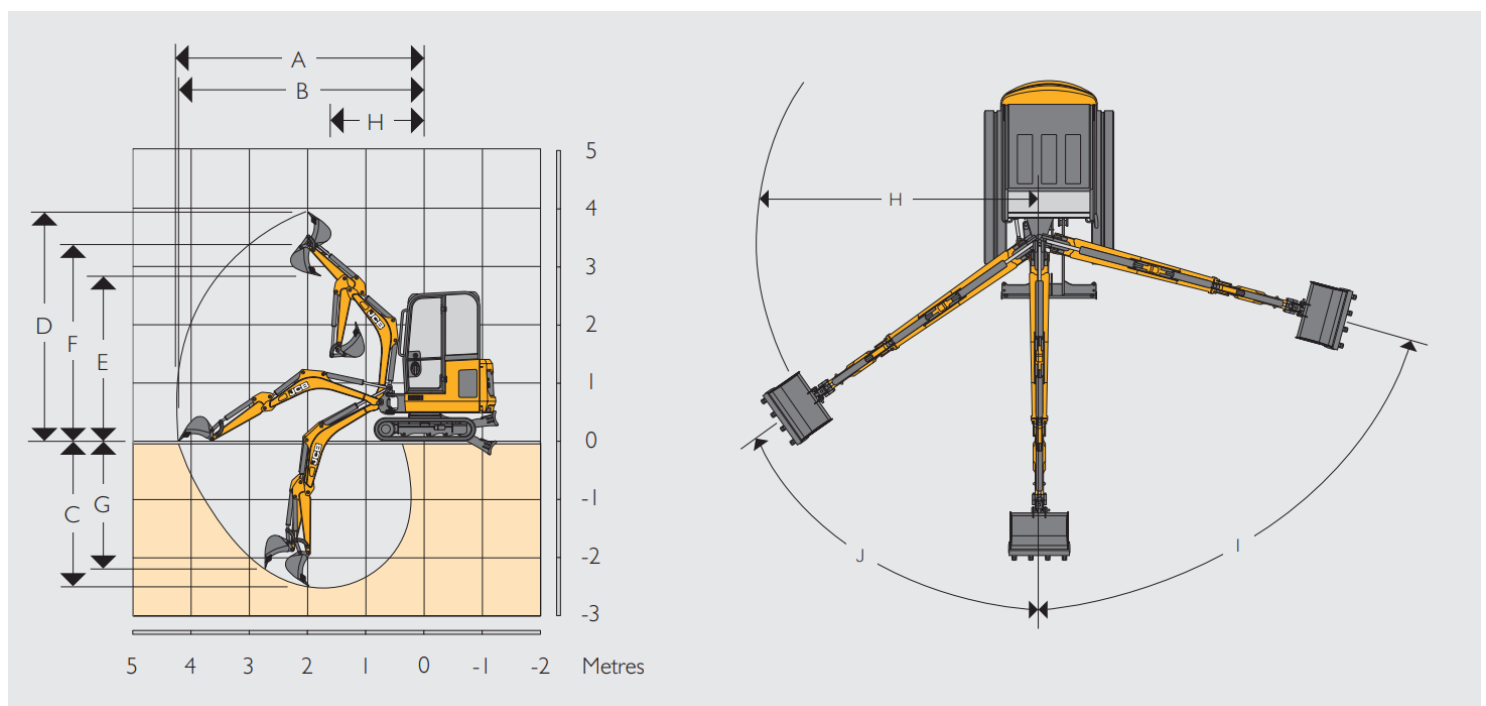
Przez cały okres użytkowania zakupionego sprzętu zapewniamy przeglądy okresowe, diagnostykę, naprawy, remonty, a także doradztwo techniczne. Troszczymy się o Twoją maszynę JCB nawet po upływie okresu gwarancji. Wybierając jeden z naszych pakietów pogwarancyjnych, umowa serwisowa, umowa przeglądów okresowych, przeglądy o gwarantowanych cenach, pakiet przedłużonej gwarancji możesz być pewien że Twoja maszyna będzie zawsze sprawna i w 100% wydajna obniżając dodatkowe koszty eksploatacji. Posiadamy 16 placówek serwisowych.



WYMIARY STATYCZNE

MODEL MASZINY		15C-1	16C-1	18Z-1	19C-1	19C-1 PC	
A	Rozstaw osi kół	mm	1022	1218	1218	1218	
B	Długość gąsienic na podłożu	mm	1030	1220	1220	1220	
C	Długość podwozia - gąsienice gumowe	mm	1378	1578	1578	1578	
	Długość podwozia - gąsienice stalowe	mm	1378	1578	1578	1578	
D	Prześwit konika	mm	409	409	409	409	
E	Zachodzenie tyłu	mm	1103	1103	1103	1103	
F	Szerokość górnej struktury	mm	996	996	996	996	
G	Wysokość z kabiną	mm	2324	2324	N/A	2328	2345
	Wysokość z daszkiem ochronnym	mm	2342	2342	2340	2345	2345
H	Prześwit podwozia	mm	162	162	162	162	162
I	Szerokość toru złożone/rozłożone	mm	750	75-1110	75-1110	75-1110	75-1110
J	Szerokość z gąsienicami złożonymi	mm	980	980	980	980	980
	Szerokość z gąsienicami rozsuniętymi	mm	N/A	1330	1330	1330	1330
K	Długość transportowa	mm	3860	3860	3547	3860	3862
L	Wysokość gąsienic	mm	367	367	367	367	367
M	Prześwit przeciwnagi	mm	434	434	434	434	434

Masy maszyny z kabiną		15C-1	16C-1	18Z-1	19C-1	19C-1 PC
Masa operacyjna (kabiną)	kg	1664	1749	N/A	1910	1943
Masa transportowa (kabiną)	kg	1589	1674	N/A	1835	1868
Masa spedycyjna (kabiną)	kg	1570	1655	N/A	1816	1849
Masy maszyny z daszkiem		15C-1	16C-1	18Z-1	19C-1	19C-1 PC
Masa operacyjna (daszek)	kg	1554	1639	1749	1830	1863
Masa transportowa (daszek)	kg	1479	1564	1674	1755	1788



SPECYFIKACJA TECHNICZNA



PARAMETRY ROBOCZE			15C-1/16C-1 (dipper 950 mm)	15C-1/16C-1 (dipper 1110mm)	18Z-1/19C-1/19C- 1PC (Dipper 950 mm)	18Z-1/19C-1/19C- 1PC (Dipper 1100 mm)	18Z-1/19C-1/19C- 1PC (Dipper 1344 mm)
DŁUGOŚĆ RAMIENIA (BOOM)			1800	1800	1800	1800	1800
A	Max. zasięg kopania	mm	3899	4043	3899	4043	4247
B	Max. zasięg na poziomie gruntu	mm	3834	3981	3834	3981	4220
C	Max. głębokość kopania - opuszczony lemiesz	mm	2271	2421	2271	2421	2665
	Max. głębokość kopania - podniesiony lemiesz		2426	2576	2426	2576	2819
D	Max. wysokość kopania	mm	3556	3667	3556	3667	3847
E	Max. wysokość załadunku	mm	2598	2637	2598	2637	2818
F	Max. wysokość do sworznia obrotu łyżki	mm	3116	3154	3116	3154	3335
G	Max. głębokość kopania w pionie	mm	1933	2139	1933	2139	2375
H	Min. promień obrotu z przodu (bez przesuwu)		1488	1517	1488	1517	1565
	Min. promień obrotu z przodu (z przesuwem)	mm	1171	1196	1171	1196	1236
I	Obrót konika w lewo	stopnie	75	75	75	75	75
J	Obrót konika w prawo	stopnie	55	55	55	55	55
	Ruch łyżki (zamykanie/otwieranie)	stopnie	201	201	201	201	201
	Ruch ramienia	stopnie	126	126	126	126	126
	Siła zrywania na łyżce	kN	16	16	18	18	18
	Siła zrywania na dipperze	kN	8,8	7,9	10,1	9,1	7,9
	Prędkość obrotu	obr./min	7,9	7,9	7,9	7,9	7,9

