

Seria X to najnowsza gama koparek JCB, konstrukcja używająca materiałów o jakości, takiej jak w przemyśle samochodowym i sprawdzonych komponentów jest zarówno wytrzymała jak i dopracowana.

- Wraz z następną generacją koparek serii X firma JCB przeniosła się na całkowicie nowy poziom rozwoju produktów i montażu maszyn, z pożytkiem dla wszystkich obecnych na rynku naszych klientów stosujących koparki. Każdy detal tych koparek został przebadany i udoskonalony do perfekcji, aby zapewnić maksymalną trwałość i niezawodność podczas eksploatacji.



- Ale to nie wszystko: usprawniliśmy pracę operatora i obsługę techniczną, z korzyścią dla klienta skracając czas przestoju i zwiększając opłacalność. Seria X to nowa generacja koparek JCB, które będą niezawodnie służyły przez wiele lat na całym świecie

SILNIK

- Silnik wysokoprężny, turbodoładowany JCB DIESLEMAX o emisji spalin Stage V, czterocylindrowy o mocy 129kW (173KM), i pojemności 4,8l, chłodzony cieczą.

UKŁAD NAPĘDOWY

- Napęd hydrostatyczny
- Dwa zakresy prędkości jazdy: max 5,7 km/h oraz max 3,2 km/h
- Trakcja 207,5 kNm

UKŁAD HYDRAULICZNY

- Dwie pompy wielotłoczkowe o wydajności 2 x 228 l/min i maksymalnym ciśnieniu roboczym 343 bar, ciśnienie z Power Boost 373 bar
- Pompa zębata o przepływie 16 l/min do zasilania układu serwo sterowania
- Pojemność układu 250 l, pojemność zbiornika 120 l
- Zamki hydrauliczne na ramieniu roboczym

UKŁAD ELEKTRYCZNY

- Układ elektryczny: 24V
- Alternator: 100A
- Dwa akumulatory Heavy Duty

UKŁAD ROBOCZY

- Element roboczy dwudzielny – Mono
- Prędkość obrotowa wieży: 10,4 obr/min
- Zasięg na poziomie gruntu z dipperem 2,4 m: 9244 mm
- Zasięg na poziomie gruntu z dipperem 3,0 m: 9784 mm
- Głębokość kopania z dipperem 2,4 m: 6029 mm
- Głębokość kopania z dipperem 3,0 m: 6627 mm
- Kąt zamykania łyżki: 183°
- Siła na łyżce: 148 kN

WYMIARY TRANSPORTOWE

- Szerokość:
Gąsienice 600 mm: 2990 mm
Gąsienice 700 mm: 3090 mm
Gąsienice 800 mm: 3190 mm
Gąsienice 900 mm: 3290 mm
- Długość podwozia: 4469 mm
- Wysokość całkowita nad kabiną: 3031 mm
- Długość z dipperem 2,4 m: 9084 mm
- Długość z dipperem 3,0 m: 8978 mm

KABINA

- Spełniająca wymogi bezpieczeństwa, komfortowa, wyposażona w klimatyzację, podgrzewany i pneumatycznie regulowany fotel operatora, 4 osłony przeciwsłoneczne, poziom hałasu wewnątrz 69 dB
- System sterowania i kontroli stanu maszyny z 7" wyświetlaczem

- Trzy tryby pracy maszyny optymalizujące ustawienia silnika oraz hydrauliki pod kątem wykonywanej pracy
- Kamery wsteczna oraz boczna.

WYJĄTKOWY KOMFORT

Ergonomiczna konstrukcja, wysokiej jakości materiały stosowane w przemyśle motoryzacyjnym i perfekcja inżynierska gwarantują wyjątkowy komfort. Wygoda użytkowania i niskie natężenie hałasu, które pozwalają konkurować z najlepszymi w branży, zadowolą nawet najbardziej wymagających operatorów.



WYPOSAŻENIE OBOWIĄZKOWE

- Instrukcja obsługi
- Trójkąt ostrzegawczy

WYPOSAŻENIE STANDARDOWE

- Pompa samotankowania
- Szekła na ramieniu
- Immobiliser
- Radio
- Dodatkowe światła robocze w technologii LED
- Zgrupowane punkty smarne elementu roboczego
- System Autoldle
- System AutoStop



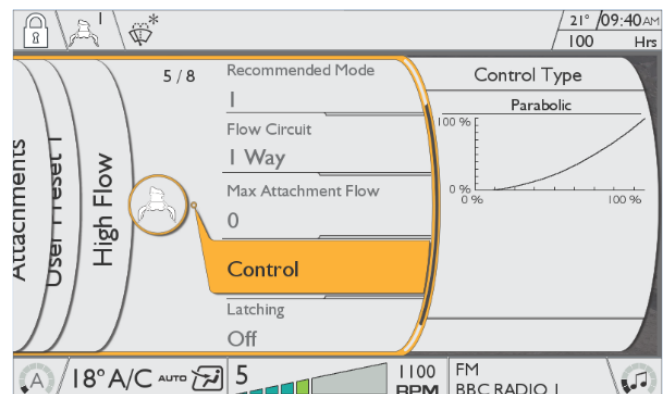
- Zaawansowany system wyboru narzędzia przyczynia się do lepszego operowania osprzętem monitorowaniu ciśnienia i przepływu.
- W standardzie dostępny jest magazyn narzędziowy maksymalnie 10 narzędzi.



- Elementy sterowania

proporcjonalnego operator może dostosować do swoich potrzeb, wprowadzając preferowane ustawienia prędkości i sterowania osprzętem

- Nowy opcjonalny lemiesz zwiększa wydajność.
- Przycisk zwiększania mocy umożliwia zwiększenie ciśnienia o 10% przez cały czas do 9 sekund w celu zapewnienia dodatkowej siły zrywania potrzebnej w trudnych warunkach.



dzięki
na



MINIMALNY OBRÓT

Z tyłem zachodzącym o 1720 mm od osi obrotu nadwozia 245XR plasuje się w czołówce maszyn ze zredukowanym obrysem. Umożliwia jej to bezpieczną pracę w środowisku zurbanizowanym, na drogach, wszędzie tam gdzie zredukowane gabaryty przy zachowaniu produktywności odgrywają rolę.

TULEJE Z BRĄZU

Tuleje z brązu impregnowanego grafitem wydłużają interwały smarowania wysięgnika i ramienia kopiącego modelu do 250 godzin



NISKIE NATĘŻENIE HAŁASU

Izolacja kabiny ulepszona przez zastosowanie najnowszych podwójnych tłumików wiskotycznych ogranicza drgania i hałas przenoszone do kabiny. W rezultacie natężenie hałasu w kabinie wynosi zaledwie 69 dB (A)

ERGONOMIA WEDŁUG ŻYCZEŃ KLIENTÓW

Układ elementów sterujących zweryfikowali i ocenili operatorzy z całego świata, a ich opinie bezpośrednio przełożyły się na ostateczną konstrukcję

ZREDUKOWANY OBRYS PRZEDNI

Redukcja nie tylko tylnego ale również przedniego obrysu czyni pracę w ciasnych przestrzeniach jeszcze łatwiejszą i szybszą.



ZWIĘSZKONA WYTRZYMAŁOŚĆ

Nasz najnowszy wyciąg z ramieniem kopiącym wykonano z bardzo wytrzymałej stali oraz wzmocniono trzyczęściowymi płytami osłonowymi i odlewanyymi końcami w celu dodatkowego zwiększenia jego wytrzymałości i trwałości

Przez cały okres użytkowania zakupionego sprzętu zapewniamy przeglądy okresowe, diagnostykę, naprawy, remonty, a także doradztwo techniczne. Troszczymy się o Twoją maszynę JCB nawet po upływie okresu gwarancji. Wybierając jeden z naszych pakietów pogwarancyjnych, umowa serwisowa, umowa przeglądów okresowych, przeglądy o gwarantowanych cenach, pakiet przedłużonej gwarancji możesz być pewien że Twoja maszyna będzie zawsze sprawna i w 100% wydajna obniżając dodatkowe koszty eksploatacji. Posiadamy 16 placówek serwisowych.



System LiveLink JCB to system telemetryczny monitorujący pracę prawie każdej maszyny JCB.

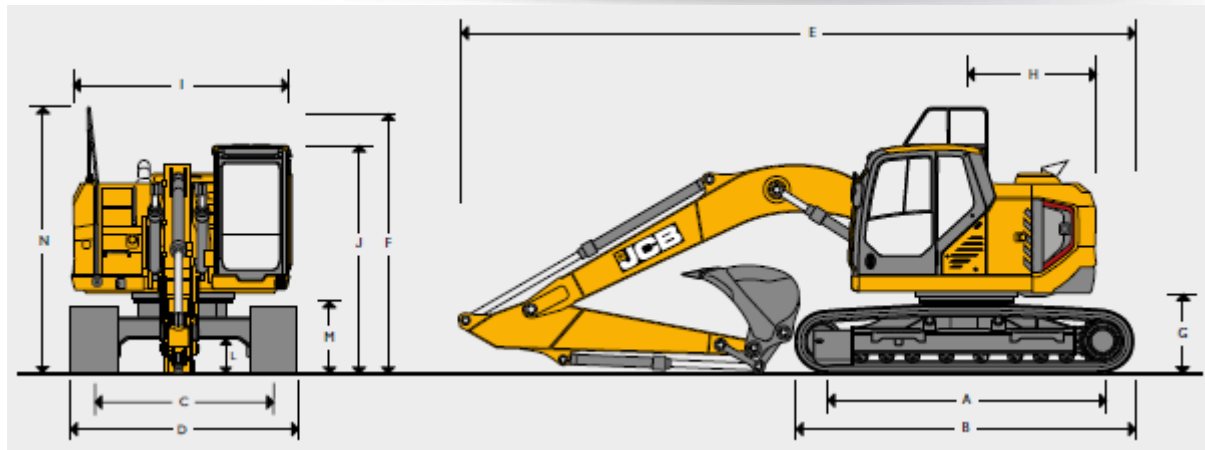
LiveLink pozwala na:

- efektywniejsze użytkowanie maszyn JCB przez bieżący monitoring poziomu spalania, czasu pracy maszyny w różnych trybach (kopania, ładowania, w trybie ekologicznym, nie ekologicznym),
- pełniejsze wykorzystywanie możliwości maszyny,
- uniknięcie poważniejszej awarii poprzez otrzymywanie aktualnych zawiadomień o zbliżającym się przeglądzie czy ostrzeżenia o błędach pracy maszyny
- zredukowanie kosztów składki ubezpieczeniowej nawet o 10%!



LIVE JCB LINK
CONNECTED

**DOSTĘP DO WSZYSTKICH MASZYN JCB
Z KAŻDEGO MIEJSCA!**



WYMIARY STATYCZNE

MODEL MASZINY		245XR LC	
A	Długość gąsienicy na podłożu	mm	3660
B	Długość całkowita podwozia	mm	4469
C	Rozstaw gąsienic	mm	2390
D	Szerokość z gąsienicami (600 mm klepki)	mm	2990
D	Szerokość z gąsienicami (700 mm klepki)	mm	3090
D	Szerokość z gąsienicami (800 mm klepki)	mm	3190
D	Szerokość z gąsienicami (900 mm klepki)	mm	3290
G	Prześwit przeciwwagi	mm	1069
I	Całkowita szerokość nadwozia	mm	2889
J	Wysokość do dachu kabiny	mm	3031
L	Prześwit pod pojazdem	mm	486
M	Wysokość gąsienicy	mm	899
H	Promień zachodzenia przy obrocie	mm	1720
N	Całkowita wysokość	mm	3537
		Mono	
DŁUGOŚĆ RAMIENIA KOPIĄCEGO		2,4	3,0
		m	m
E	Długość transportowa	mm	9084
F	Wysokość transportowa	mm	3537

SILNIK

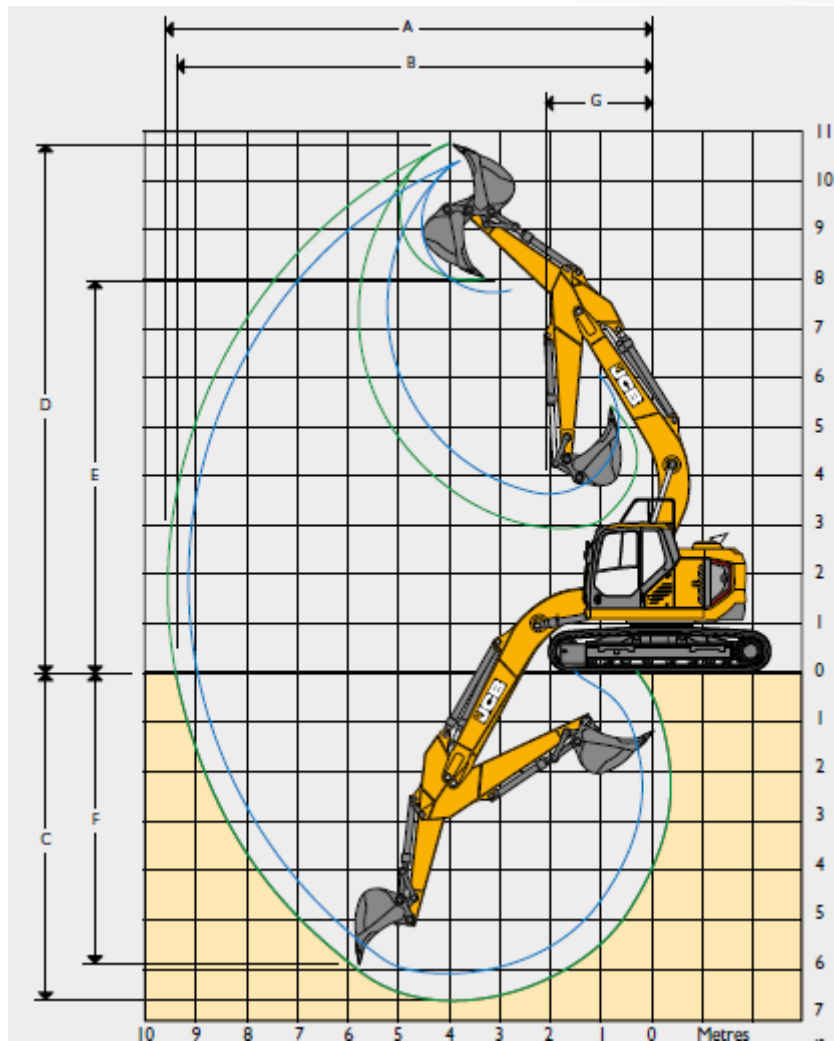
Model	JCB 448 DIESELMAX Stage V
Typ	4 - suwowy, 4 - cylindrowy, bezpośredni wtrysk, diesel z turbodoładowaniem
Moc znamionowa (netto)	129 kW (173 KM)
Pojemność skokowa	4,8 litra
Filtrowanie powietrza	Suchy wkład ze wskaźnikiem ostrzegawczym w kabinie
Układ rozruchowy	24 V
Akumulatory	2 x 12 V
Alternator	28 V - 100 A
Maksymalny moment obrotowy	690 Nm przy 1500 obr./min.
Cylinder i suw	106 x 135 mm

WAGA i NACISK NA PODŁOŻEWartości obejmują łyżkę o pojemności 1,1 m³, wagę operatora 75 kg, pełny zbiornik paliwa oraz dipper 3,0 m

		600 mm klepki	700 mm klepki	800 mm klepki	900 mm klepki
245XR LC z wysięgnikiem typu mono					
Masa maszyny	kg	25356	25676	26014	26333
Nacisk na podłoże	kg/cm ³	0,51	0,44	0,39	0,35
245XR LC z wysięgnikiem typu mono i lemieszem					
Masa maszyny	kg	26965	27299	-	-
Nacisk na podłoże	kg/cm ³	0,54	0,47	-	-
245XR LC z wysięgnikiem typu tab					
Masa maszyny	kg	26067	26386	26724	27044
Nacisk na podłoże	kg/cm ³	52	0,45	0,4	0,36
245XR LC z wysięgnikiem typu tab i lemieszem					
Masa maszyny	kg	27675	28009	-	-
Nacisk na podłoże	kg/cm ³	0,55	0,48	-	-

UKŁAD HYDRAULICZNY

POMPY	
Główne pompy	2 pompy wielotłoczkowe o zmiennym wydatku
Maksymalny przepływ	2 x 228 l/min
Pompa serwo	Pompa zębata
Maksymalny przepływ pompy serwo	16 l/min
ZAWÓR STERUJĄCY	
Połączony zawór sterujący 4- i 5 cewkowy z dodatkową cewką serwisową w standardzie	
USTAWIENIA ZAWORU BEZPIECZEŃSTWA	
Wysięgnik/ramię/łyżka	343 bar
Z funkcją zwiększenia mocy	373 bar
Obwód obrotu	280 bar
Obwód jazdy	343 bar
Serwosterowanie	39 bar



ZASIĘG ROBOCZY - WYSIĘGNIK TYPU MONO

Długość ramienia		mm	2,4m	3,0 m
A	Maksymalny zasięg kopania	mm	9423	9952
B	Maksymalny zasięg kopania (na powierzchni)	mm	9244	9784
C	Maksymalna głębokość kopania	mm	6029	6627
D	Maksymalna wysokość kopania	mm	10354	10708
E	Maksymalna wysokość zrzutu	mm	7593	7951
F	Maksymalna wysokość kopania w pionie	mm	5449	6011
G	Minimalny promień skrętu	mm	2566	2345
	Kąt obrotu łyżki	stopnie	183	183
	Maksymalna siła odspajania ramienia	kN	125	103
	Maksymalna siła odspajania łyżki	kN	148	148

Załączona specyfikacja dotyczy maszyny z łyżką standardową. Zmiana osprzętu powoduje zmianę parametrów roboczych maszyny.