

Ładowarki kołowe z napędem na 4 koła łączą dużą siłą skrawania z uniwersalnością operacyjną. Grupa 18-tu maszyn obejmuje zarówno modele kompaktowe jak i większe, niezwykle solidne i mocne o maksymalnej masie do 20 ton

- Wszystkie są trwałe i wydajne zapewniając dzięki temu niezawodność i wysokie osiągi w pracy.
- Model 437ZX występuje w wersji z ramieniem standardowym. Model WLS437ZX spełnia najnowszą normę emisji spalin Stage V. Maszynę napędza znana na całym świecie 6 cylindrowa jednostka napędowa Cummins o pojemności 6,7 litra.
- Skrzynia PowerShift daje możliwość zmiany biegów pod pełnym obciążeniem oraz wybór zmiany przełożeń MANUAL/AUTOMATIC.
- Osie ZF dają możliwość eksploatacji maszyny w każdych warunkach terenowych. Kinematyka ramion ZX charakteryzuje się ogromną siłą zrywania i podnoszenia w całym zakresie wysokości dlatego maszyna może być wykorzystywana praktycznie w każdej aplikacji.
- Przestronna kabina CommandPlus o objętości 3,4 m³ daje doskonałą widoczność oraz mnóstwo schowków. Istotnym i standardowym wyposażeniem maszyny jest certyfikowany łapacz iskier zamontowany w końcowej części układu wydechowego.
- Model 437 został zaprojektowany do ciężkiej pracy oraz w celu zwiększenia wydajności i oszczędności.



SILNIK

- Silnik wysokoprężny Cummins o emisji spalin Stage V sześciocylindrowy z turbodoładowaniem o mocy 145kW (195 HP), momencie obrotowym 881Nm i pojemności 6,7l, chłodzony cieczą.

SILNIK		
Producent		Cummins
Model		Seria B
Pojemność [litry]	Litry	6,7
Ilość cylindrów		6
Maksymalna moc brutto ISO 14396	kW (hp) @ 1800 obr/min	145 (195)
Znamionowa moc brutto ISO 14396	kW (hp) @ 2200 obr/min	129 (173)
Moc netto ISO 9249	kW (hp) @ 2200 obr/min	127 (170)
Maksymalny moment obrotowy	Nm @ 1300 obr/min	881
Norma emisji spalin		Stage V

UKŁAD NAPĘDOWY

UKŁAD NAPĘDOWY

Przednie i tylne osie ZF MT-L 3085 II

Tylna oś wahliwa w zakresie $\pm 10,5$ stopnia

Skrzynia PowerShift ZF hydrokientyczna



UKŁAD HAMULCOWY

- Hamulce robocze: hydrauliczne wielotarczowe, zanurzone w oleju, działające na wszystkie koła
- Hamulec postojowy: elektryczny działający na wyjściowy wał napędowy

UKŁAD HYDRAULICZNY

- Dwie pompy wielotłoczkowe o wydajności 2 x 126 l/min i maksymalnym ciśnieniu roboczym 250bar
- Awaryjne podtrzymanie pracy układu kierowania

UKŁAD HYDRAULICZNY

Typ pompy: wielotłoczkowa o zmiennej wydajności		
Maksymalny przepływ na I pompie	l/min	126
Maksymalne ciśnienie na I pompie	bar	250
Maksymalny przepływ na II pompie	l/min	126
Maksymalne ciśnienie na II pompie	bar	160

STEROWANIE

- Sterowanie przegubowe zapewniające maszynie doskonałą zwrotność i manewrowość
- Układ odłączania sterowania ładowarką zwiększający bezpieczeństwo podczas przejazdów maszyną

PARAMETRY ROBOCZE UKŁADU JEZDNEGO

Czas cykli pracy przy pełnych obrotach silnika		
Podnoszenie ramion (pełna łyżka)	s	6,24
Wyładunek łyżki (pełna łyżka)	s	1,96
Opuszczanie ramion (pusta łyżka)	s	4,63
Cały cykl pracy	s	12,83

UKŁAD ELEKTRYCZNY

- Napięcie układu 24V
- Alternator: 120 amp
- Akumulator o pojemności: 110 AH



OBJĘTOŚCI PŁYNÓW

- Układ hydrauliczny: 210 l
- Zbiornik paliwa: 290 l
- Zbiornik DEF 75 l



WYPOSAŻENIE STANDARDOWE

- Kabina ROPS/FOPS wyposażona w ogrzewanie, trzystopniowy wentylator, podgrzewany w pełni regulowany fotel operatora, regulowana kolumna kierownicy, podgrzewana tylna szyba, światła robocze z przodu i z tyłu, światła drogowe, wycieraczki przedniej i tylnej szyby, osłony przeciwsłoneczne, oświetlenie wewnętrzne, elektroniczny panel kontrolny z wyświetlaczem tekstowym LCD
- Automatykne wyłączenie silnika w czasie beczynności operatora
- Automatykne zejście z obrotów w czasie beczynności operatora
- Dwa tryby pracy maszyny: ekonomiczny i dynamiczny
- Inteligentne sprzęgło- funkcja rozłączająca napęd w zależności od stopnia wciśnięcia pedału hamulca
- Kamera cofania ,Instrukcja Obsługi
- Trójkąt ostrzegawczy

**KABINA**

- Obniżony poziom hałasu w kabinie – 68dB(a)
- Maksymalna przestrzeń dla operatora
- Rozmieszczenie urządzeń sterowania zostało zoptymalizowane dla wszechstronnej wygody operatora

- Fotel operatora wykonany z wysokiej jakości tkaniny ułatwiającej czyszczenia oraz zwiększając odporność na porysowanie
- Główny ekran komputera wykonany w jakości LCD stanowi wyraźny i prosty panel przyrządów
- System klimatyzacji
- Ogrzewanie szyby tylnej zapewnia usuwania wilgoci oraz rozmrażanie w bardzo krótkim czasie
- W pełni regulowana kolumna kierownicy
- Przednia deska rozdzielacza posiada głębokie schowki, uchwyt do kubka
- Lusterka wsteczne ustawiane elektronicznie z kabiny



Przez cały okres użytkowania zakupionego sprzętu zapewniamy przeglądy okresowe, diagnostykę, naprawy, remonty, a także doradztwo techniczne. Troszczymy się o Twoją maszynę JCB nawet po upływie okresu gwarancji. Wybierając jeden z naszych pakietów pogwarancyjnych, umowa serwisowa, umowa przeglądów okresowych, przeglądy o gwarantowanych cenach, pakiet przedłużonej gwarancji możesz być pewien że Twoja maszyna będzie zawsze sprawna i w 100% wydajna obniżając dodatkowe koszty eksploatacji. Posiadamy 16 placówek serwisowych

Przez cały okres użytkowania zakupionego sprzętu zapewniamy przeglądy okresowe, diagnostykę, naprawy, remonty, a także doradztwo techniczne. Troszczymy się o Twoją maszynę JCB nawet po upływie okresu gwarancji. Wybierając jeden z naszych pakietów pogwarancyjnych, umowa serwisowa, umowa przeglądów okresowych, przeglądy o gwarantowanych cenach, pakiet przedłużonej gwarancji możesz być pewien że Twoja maszyna będzie zawsze sprawna i w 100% wydajna obniżając dodatkowe koszty eksploatacji. Posiadamy 16 placówek serwisowych.



System LiveLink JCB to system telemetryczny monitorujący pracę prawie każdej maszyny JCB.

LiveLink pozwala na:

- efektywniejsze użytkowanie maszyn JCB przez bieżący monitoring poziomu spalania, czasu pracy maszyny w różnych trybach (kopania, ładowania, w trybie ekologicznym, nie ekologicznym),
- pełniejsze wykorzystywanie możliwości maszyny,
- uniknięcie poważniejszej awarii poprzez otrzymywanie aktualnych zawiadomień o zbliżającym się przeglądzie czy ostrzeżenia o błędach pracy maszyny
- zredukowanie kosztów składki ubezpieczeniowej nawet o 10%!

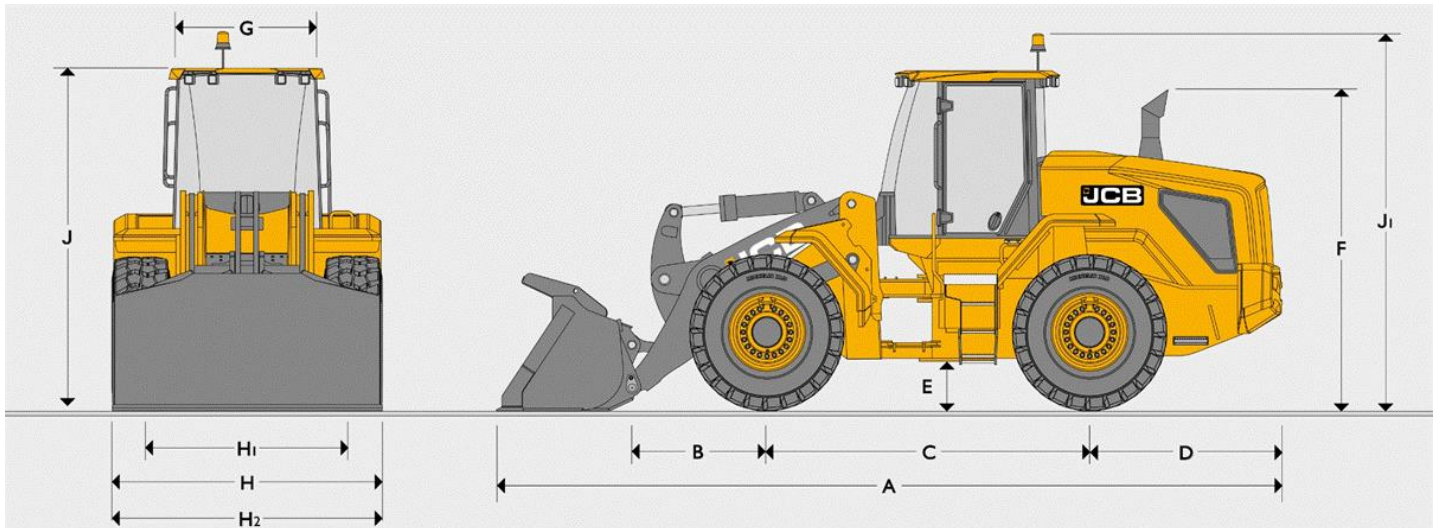


LIVE JCB LINK
CONNECTED

**DOSTĘP DO WSZYSTKICH MASZYN JCB
Z KAŻDEGO MIEJSCA!**

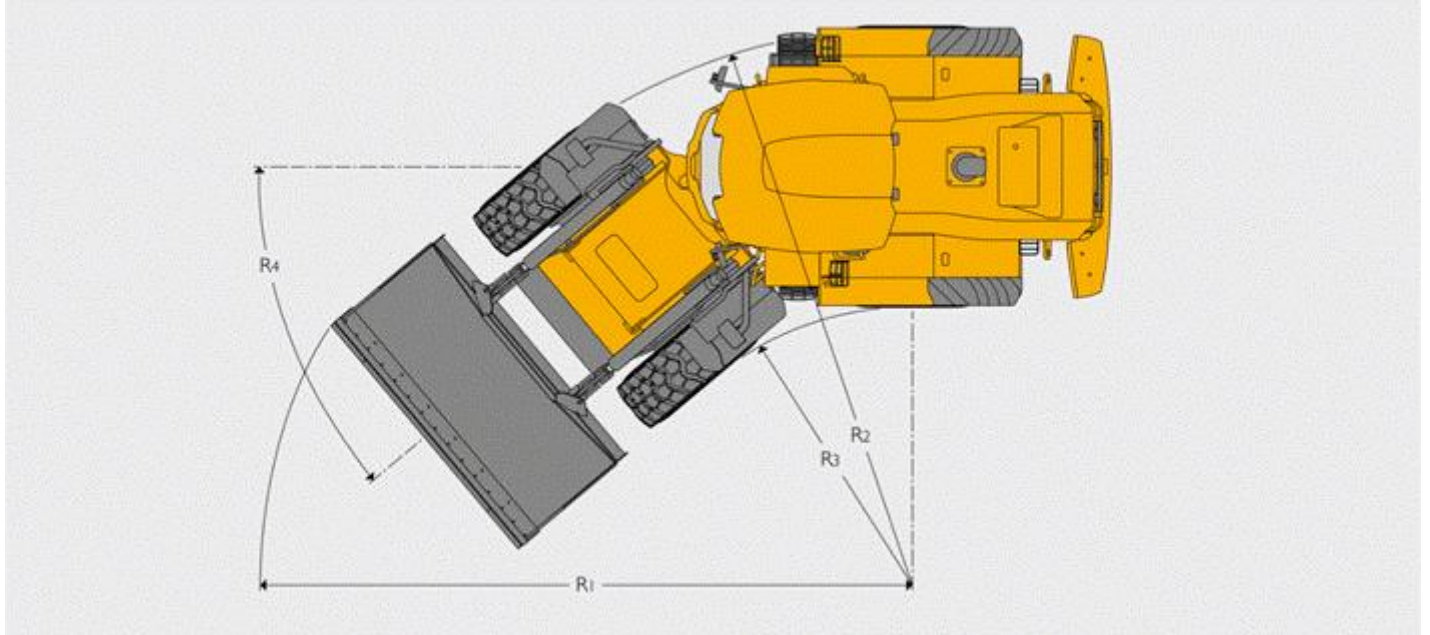
DANE TECHNICZNE

ŁADOWARKA KOŁOWA 437 ZX S5



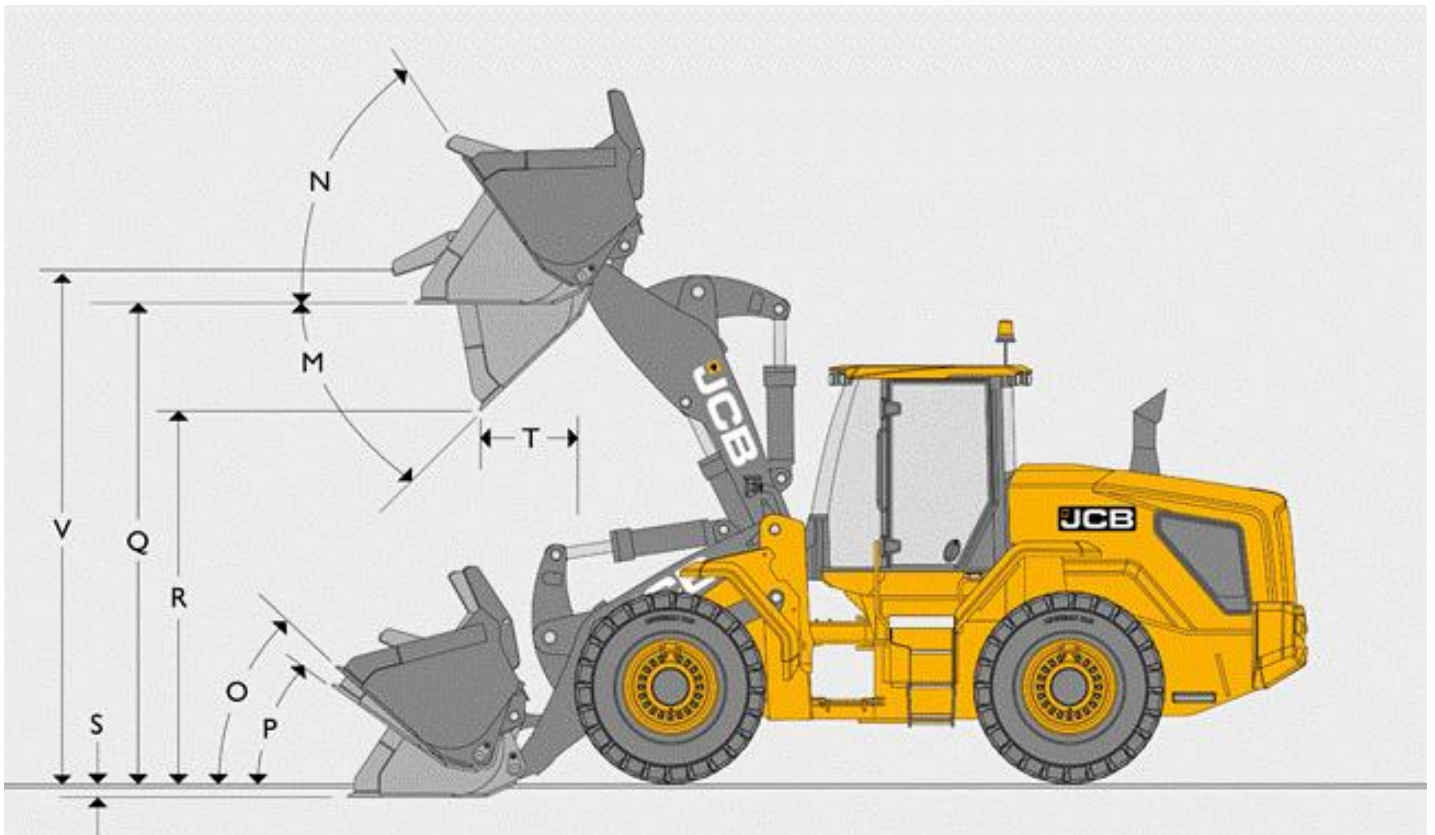
Wymiary statyczne

A	Długość całkowita	mm	7306
B	Odległość od osi do sworznia obrotu	mm	1228
C	Rozstaw osi (między przednią a tylną)	mm	3050
D	Odległość od osi do czoła przeciwwagi	mm	1833
E	Minimalny prześwit	mm	472
F	Wysokość do wydechu	mm	3159
G	Szerokość kabiny	mm	1582
H	Maksymalna szerokość z oponami	mm	2598
H1	Rozstaw kół (na jednej osi)	mm	2070
J	Wysokość z kabiną	mm	3360



Promienie skrętu

R1	Maksymalny promień skrętu z łyżką	mm	6041
R2	Maksymalny promień skrętu z oponami	mm	4350
R3	Wewnętrzny promień skrętu	mm	2896
R4	kąt przegubu	stopnie	+/-40



Parametry robocze

	Waga łyżki	kg	1329
	Maksymalna gęstość materiału	kg/m ³	1674
	Maksymalny udźwig wywracający na wprost	kg	10702
	Maksymalny udźwig wywracający przy pełnym skręcie	kg	9041
	Udźwig optymalny	kg	4521
	Maksymalna siła zrywająca na łyżce	kN	162
M	Maksymalny kąt wyładunku	stopnie	45
N	Kąt odchylenia na pełnej wysokości	stopnie	52
Q	Wysokość załadunku	mm	3755
R	Wysokość wyładunku (45 stopni)	mm	2900
S	Głębokość kopania	mm	105
T	Zasięg przy maksymalnej wysokości wyładunku	mm	1006
V	Wysokość do sworznia obrotu łyżki	mm	4021
	Masa operacyjna	kg	15438

*Załączona specyfikacja dotyczy maszyny z łyżką ładowarkową standardową o pojemności 2,7 m³ montowaną bezpośrednio na sworznie. Zmiana osprzętu lub dołożenie szybkozłącza powoduje zmianę parametrów roboczych maszyny.