

Katalog produktowy

MINIKOPARKI



 **JCB**

INTERHANDLER



JCB

SPIIS TREŚCI

Dealer **4 - 5**

MINIKOPARKI

Minikoparki 0-1 T **8 - 11**

Minikoparki 1-2 T **12 - 21**

Minikoparki 2-3 T **22 - 27**

Minikoparki 3-4 T **28 - 33**

MIDIKOPARKI

Midikoparki 5-6 T **36 - 41**

Midikoparki 8-10 T **42 - 48**

Osprzęt i akcesoria **49**



BIAŁYSTOK
+48 667 990 844

KRAKÓW
+48 601 051 708

RZESZÓW
+48 601 509 155

BRZEG
+48 607 338 483

LUBLIN
+48 691 490 589

SZCZECIN
+48 667 150 868

GDAŃSK
+48 691 122 275

ŁÓDŹ
+48 601 913 956

TORUŃ
+48 693 401 524

KATOWICE
+48 669 101 169
+48 663 669 804

OLSZTYN
+48 693 920 726

WROCLAW
+48 691 120 858

KIELCE
+48 693 899 725

POZNAŃ
+48 723 667 967
+48 601 831 335
+48 669 101 832

WARSZAWA
+48 695 202 127
+48 695 502 183

KOSZALIN
+48 667 224 302

JCB INTERHANDLER

Interhandler jest wyłącznym, autoryzowanym dealerem marki JCB w Polsce. Oferuje maszyny budowlane oraz maszyny do przewozu materiałów i transportu wewnętrznego. Posiada także szeroką gamę używanych i na wynajem.

Sieć 16 oddziałów o charakterze handlowo – serwisowym zapewnia szeroki dostęp do osprzętów, części zamiennych i eksploatacyjnych, opon i urządzeń hydraulicznych.

30 +

lat na rynku

23 000 +

sprzedanych maszyn i urządzeń

JAKOŚĆ SERWISOWANIA



Tuleje brązowe impregnowane grafitem
SMAROWANIE CO 500 h



Idealna dla sektorów i aplikacji:

Budownictwo

Brukarstwo

Przemysł drzewny

Waste & Recykling

Gospodarka komunalna

Energetyka

Usługi

Budowa i utrzymanie dróg

Roboty ziemne

Cmentarze

Handel

Kopalnie torfu

Melioracje

Zakłady Wodociągów i Kanalizacji

Leśnictwo

Transport

MINIKOPARKKI



Modele o masie

0-1 T

NAJLŹEJSZE Z OFERTY

Uniwersalne i użyteczne. Dobre na każdą przestrzeń.

Moc silnika

9,0 kW

8008 CTS



Masa operacyjna
950 kg

Masa transportowa **875 kg**

Moc silnika **9,0 kW**

Pojemność silnika **762 cm³**

Przepływ **2x11,2 L/min**

Max ciśnienie **90 bar**

Wszędzie tam, gdzie liczy się

PRECYZJA

IDEALNA DO PRAC WEWNĄTRZ BUDYNKÓW



Standardowe

WYPOSAŻENIE

Nazwa modelu	8008 CTS
Tylna rama TOPS z przednią poręczą	✓
Gumowe gąsienice 180 mm	✓
Rozsuwane podwozie (mm)	700-865
Linia hydrauliczna jednostronnego działania	✓
Statyczny fotel operatora	✓
Dipper (mm)	887
Lemiesz z porzerzeniami (mm)	700-900
Światła robocze	✓
Łyżka 230 mm	✓

Wyposażenie

OPCJONALNE

Łyżka skarpowa sztywna 700 mm	✓
Łyżka do kopania 710 mm	✓
Linia hydrauliczna podwójnego działania (jedno lub dwukierunkowa)	✓

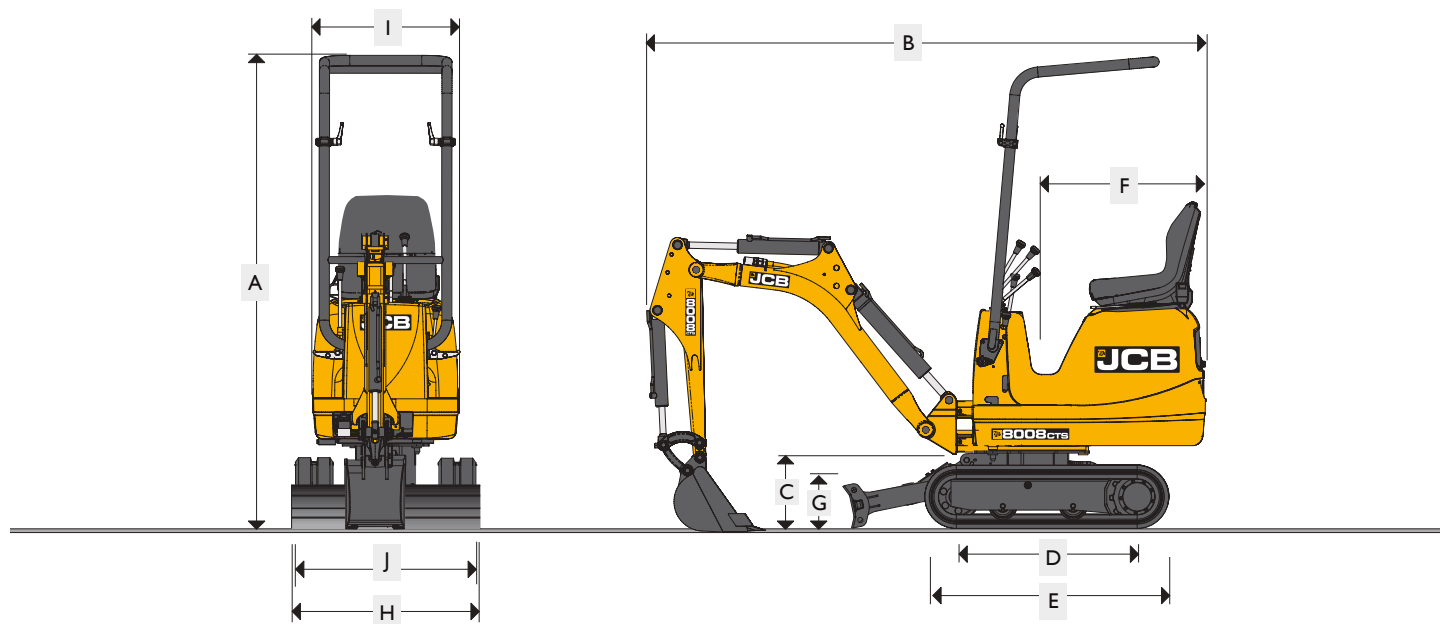


DUŻY ZBIORNIK PALIWA

Pozwala na sprawną i wydajną pracę przez cały dzień!

11,5 L

8008 CTS



WYMIARY

8008 CTS

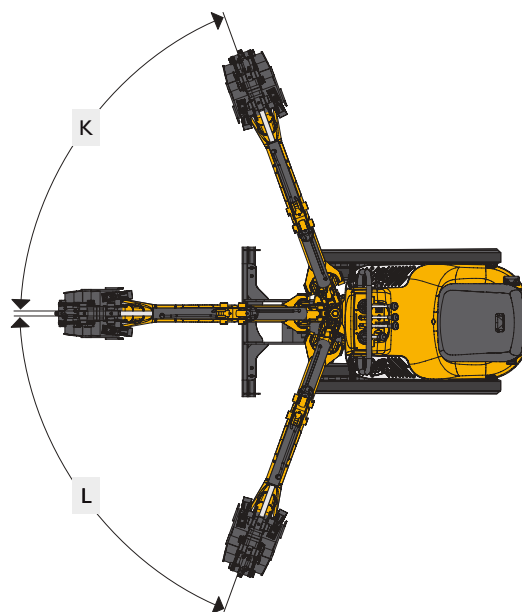
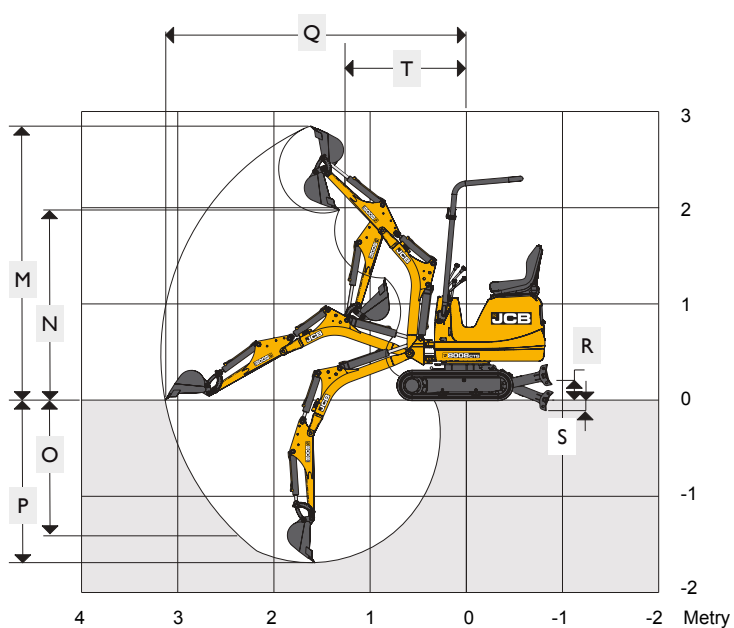
A	Wysokość całkowita (w pozycji transportowej)	2,31 m
B	Szerokość całkowita (w pozycji transportowej)	2,682 m
C	Przeswit	0,356 m
D	Rozstaw osi	0,865 m
E	Długość podwozia	1,165 m
F	Zachodzenie tyłu	0,8 m
G	Wysokość lemiesza	0,2 m
H	Szerokość lemiesza (złożony)	0,7 m
	Szerokość lemiesza (rozłożony)	0,9 m
I	Szerokość nadbudowy	0,695 m
J	Szerokość z gąsiennicami (po złożeniu)	0,7 m
	Szerokość z gąsiennicami (po rozłożeniu)	0,865 m

PARAMETRY ROBOCZE

8008 CTS

Siła zrywania na łyżce	9.3 kN
Siła zrywania na diperze	4.6 kN
Prędkość jazdy	1.8 km/h
Siła pociągowa	7,75 kN
Prędkość obrotu	7 obr/min

8008 CTS



PARAMETRY ROBOCZE

8008 CTS

	DIPPER 0,88 m
K Obrót ramienia w prawo	70 °
L Obrót ramienia w lewo	70 °
M Maksymalna głębokość kopania	2,84 m
N Maksymalna wysokość wyładunku	1,98 m
O Maksymalna głębokość pionowego wykopu	1,48 m
P Max. głębokość kopania (podniesiony lemiesz)	1,69 m
Q Maksymalna zasięg kopania	3,11 m
Obrót łyżki	191 °
R Wysokość spychania nad gruntem	0,2 m
S Głębokość spychania poniżej gruntu	0,11 m
T Minimalny promień obrotu	1,24 m

Modele o masie

I-2 T

UNIWERSALNE I WIELOFUNKCYJNE

Zaprojektowane z myślą o zróżnicowanych warunkach pracy i wygodnym użytkowaniu.

Moc silnika

11,7 kW

16C-I



Masa operacyjna

1749 kg

Masa transportowa **1674 kg**

Moc silnika **11,7 kW**

Pojemność silnika **762 cm³**

Przepływ **42 L/min**

Max ciśnienie **205 bar**

18Z-I



Masa operacyjna

1749 kg

Masa transportowa **1674 kg**

Moc silnika **11,7 kW**

Pojemność silnika **762 cm³**

Przepływ **42 L/min**

Max ciśnienie **235 bar**

19C-I



Masa operacyjna

1910 kg

Masa transportowa **1835 kg**

Moc silnika **11,7 kW**

Pojemność silnika **762 cm³**

Przepływ **42 L/min**

Max ciśnienie **235 bar**

I9C-1 EPROP



Masa operacyjna
1943 kg

Masa transportowa **1868 kg**
Moc silnika **11,7 kW**
Pojemność silnika **762 cm³**
Przepływ **42 L/min**
Max ciśnienie **235 bar**



WYBIERZ CISZĘ

Idealne rozwiązanie do pracy wewnątrz budynków i gęstych obszarach miejskich.

Postaw na niekonwencjonalną koparkę elektryczną.

100% ELEKTRYCZNY



5 lat
Gwarancji
baterii

Elektryczna
kompaktowa
minikoparka

Moc ciągła **7 kW**

Moc szczytowa **20 kW**

I9C-1 E Elektryczny



ZERO emisyjny

Pełny dzień pracy
na jednym ładowaniu

Masa operacyjna **2037 kg**
Masa transportowa **1962 kg**
Moc silnika **7-20 kW**
Pojemność baterii **19,8 kWh**
Przepływ **42 L/min**
Max ciśnienie **235 bar**

Doskonały wybór

DO ZADAŃ SPECJALNYCH

- ✓ zaprojektowano i zbudowano tak, aby wytrzymała najtrudniejsze miejsca pracy,
- ✓ dzięki trwałym komponentom i łatwym, ekonomicznym naprawom, które zapewniają minimalne przestoje i maksymalne zyski.





Wygodne i bezpieczne

STEROWANIE

- ✓ doskonała widoczność z kabiny zapewniająca bezpieczną pracę
- ✓ węże hydrauliczne są poprowadzone w kolumnie ramienia, aby chronić przed uszkodzeniem w miejscu prowadzenia prac
- ✓ zamontowany u góry siłownik ramienia zmniejsza ryzyko uszkodzenia podczas załadunku



Standardowe

WYPOSAŻENIE

Nazwa modelu	I6C-I	I8Z-I	I9C-I	I9C-I Eprop	I9C-I E
Ogrzewana kabina (certyfikaty ROPS/TOPS)	✓		✓	✓	✓
Gumowe gąsienice 230 mm	✓	✓	✓	✓	✓
Rozsuwane podwozie (mm)	980-1330	980-1330	980-1330	980-1330	980-1330
Linia hydrauliczna podwójnego działania *	✓	✓	✓	✓	✓
Sterowanie proporcjonalne				✓	✓
Amortyzowany materiałowy fotel operatora			✓	✓	✓
Statyczny materiałowy fotel operatora	✓	✓			
Dipper (mm)	1100	1100	1100	1100	1100
Lemiesz z poszerzeniami (mm)	980 - 1340	980 - 1340	980 - 1340	980 - 1340	980 - 1340
Ledowe światła robocze	✓	Halogenowe	✓	✓	✓
Funkcja świateł "Follow me"				✓	✓
Roleta przeciwsłoneczna	✓		✓	✓	✓
Dźwignie i pedały jazdy	✓	✓	✓	✓	✓
Fabryczne radio	✓		✓	✓	✓
Motory jazdy z funkcją auto kick down				✓	✓
Łyżka 300 mm	✓	✓	✓	✓	✓
Tuleje brązowe impregnowane grafitem	✓	✓	✓	✓	✓
Wymienne tuleje konika	✓	✓	✓	✓	✓

KOMFORT W KAŻDYCH WARUNKACH

Pełen komfort pracy operatora w ogrzewanej kabinie bez względu na warunki pogodowe. Nowe kabiny są w pełni zgodne ze standardami ROPS i TOPS.



Wyposażenie

OPCJONALNE

Nazwa modelu	I6C-I	I8Z-I	I9C-I	I9C-I Eprop	I9C-I E
Dipper 1344 mm			✓	✓	✓
Szybkozłącze mechaniczne	✓	✓	✓	✓	✓
Dodatkowa linia do szybkozłącza hydraulicznego				✓	✓
Szybkozłącze hydrauliczne				✓	✓
Dodatkowa linia hydrauliczna niskiego przepływu				✓	✓
Boczne lusterka	✓	✓	✓	✓	✓
Zamki hydrauliczne na ramieniu koparkowym			✓	✓	✓
Wskaźnik przeciążenia				✓	
Regulowanie wydajności hydrauliki				✓	
Alarm jazdy	✓	✓	✓	✓	✓
Live Link Lite	✓	✓	✓	✓	✓
Osprzęty i akcesoria	✓	✓	✓	✓	✓

Szeroki wachlarz osprzętów i akcesoriów
do maszyn (do uzgodnienia z Doradcą Handlowym).

NOWY LEMIESZ

Nowa geometria spycharki
pozwala na uwolnienie lemiesza
od nagromadzonego materiału.

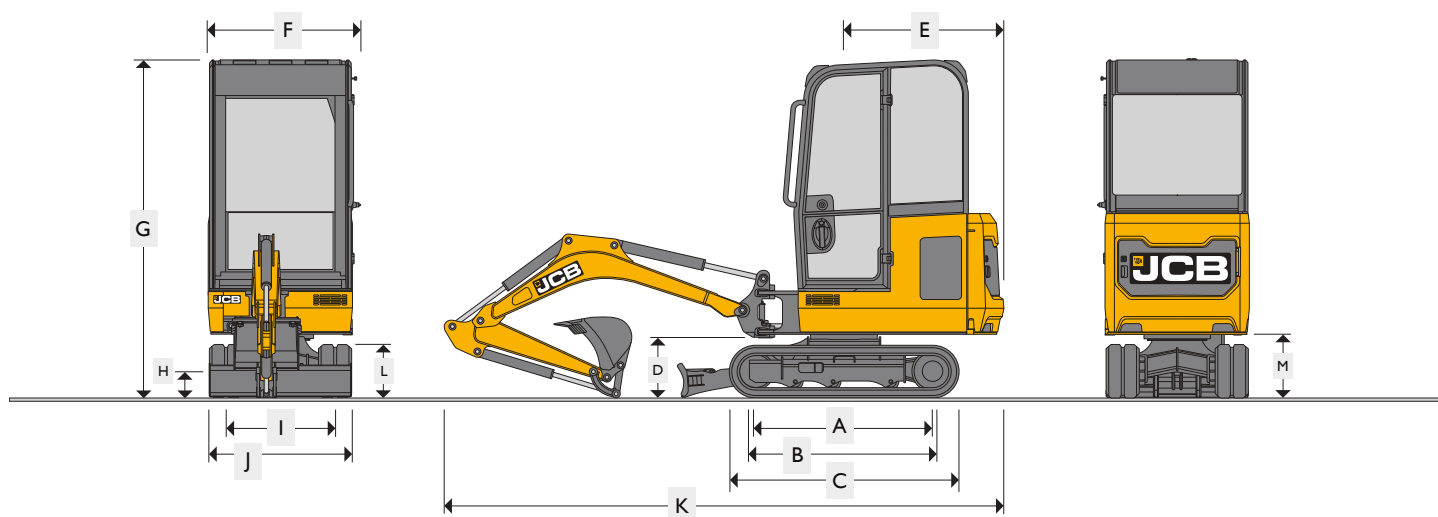


MOCNE PODWOZIE

Mocne i trwałe podwozie z
ramą w kształcie litery H
zapewnia sztywne podparcie
przy otwartej konstrukcji.



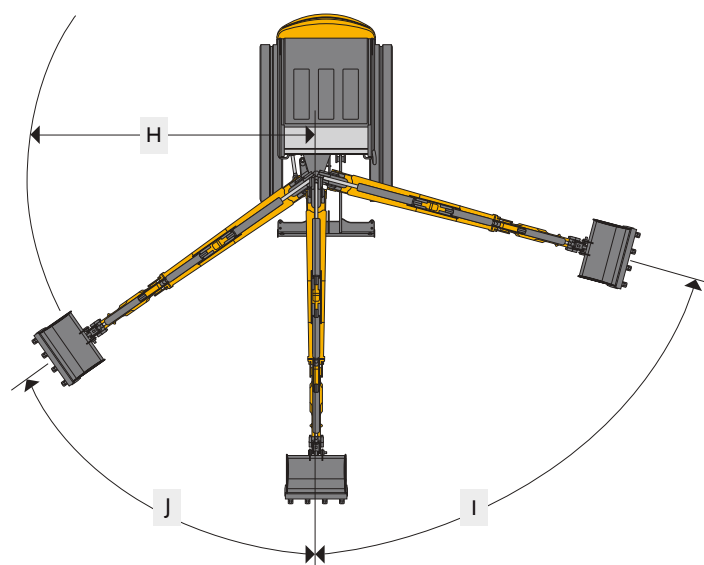
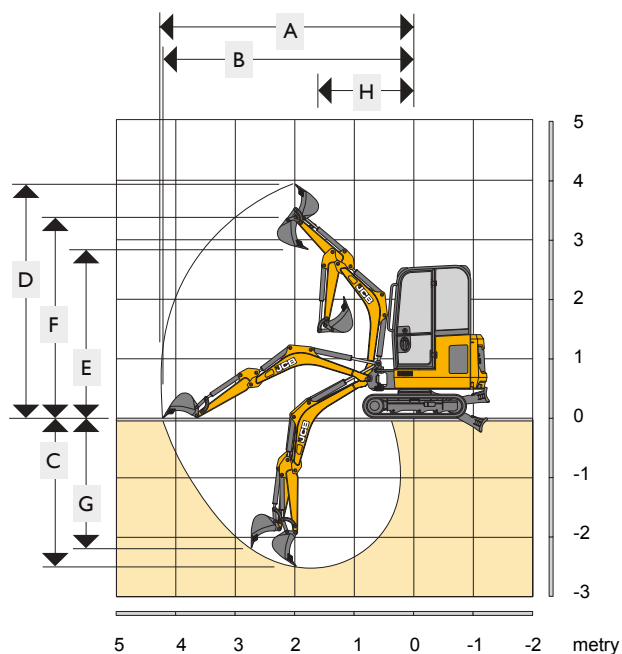
16C-I / 18Z-I / 19C-I / 19C-I Eprop



WYMIARY

	16C-I	18Z-I	19C-I	19C-I Eprop
A Rozstaw osi kół	1,218 m	1,218 m	1,218 m	1,218 m
B Długość gąsienic na podłożu	1,22 m	1,22 m	1,22 m	1,22 m
C Długość podwozia (gąsienice gumowe)	1,578 m	1,578 m	1,578 m	1,578 m
Długość podwozia (gąsienice stalowe)	1,578 m	1,578 m	1,578 m	1,578 m
D Prześwit konika	0,409 m	0,409 m	0,409 m	0,409 m
E Zachodzenie tyłu	1,103 m	0,685 m	1,103 m	1,103 m
F Szerokość górnej struktury	0,996 m	0,996 m	0,996 m	0,996 m
G Wysokość z kabiną	2,324 m	-	2,328 m	2,328 m
Wysokość z daszkiem ochronnym	2,342 m	2,34 m	2,345 m	2,345 m
H Prześwit podwozia	0,162 m	0,162 m	0,162 m	0,162 m
I Szerokość toru (złożone / rozłożone)	0,75 - 1,11 m	0,75 - 1,11 m	0,75 - 1,11 m	0,75 - 1,11 m
J Szerokość z gąsienicami złożonymi	0,98 m	0,98 m	0,98 m	0,98 m
Szerokość z gąsienicami rozsuniętymi	1,33 m	1,33 m	1,33 m	1,33 m
K Długość transportowa	3,86 m	3,547 m	3,86 m	3,862 m
L Wysokość gąsienic	0,367 m	0,367 m	0,367 m	0,367 m
M Prześwit przeciwwagi	0,434 m	0,434 m	0,434 m	0,434 m

16C-I / 18Z-I / 19C-I / 19C-I Eprop

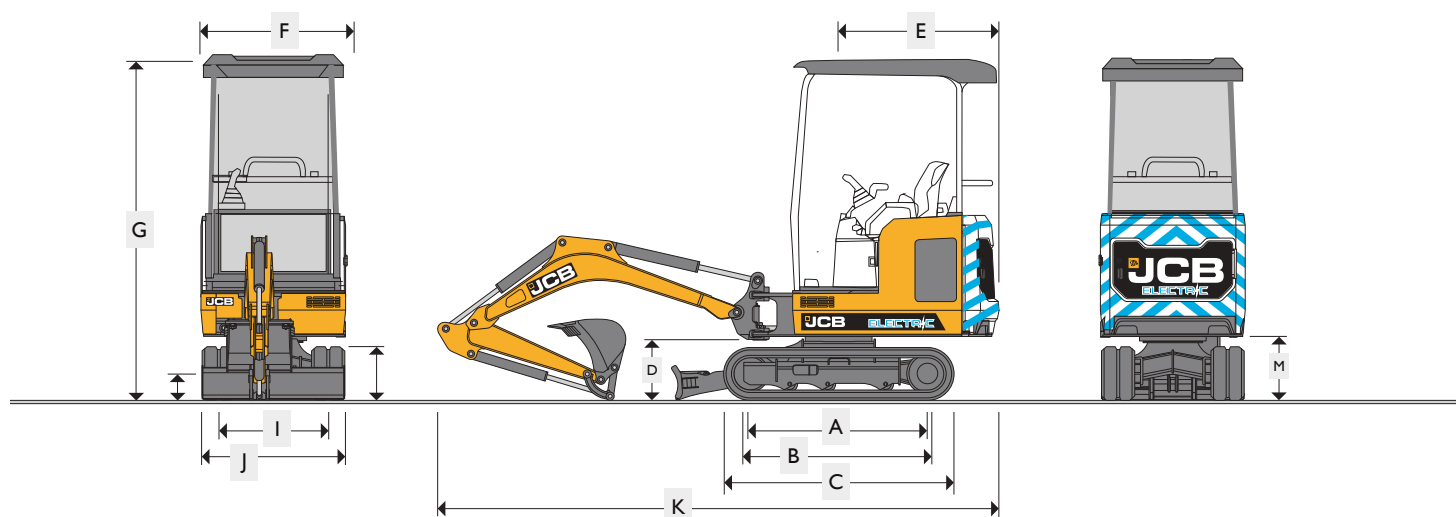


PARAMETRY ROBOCZE

16C-I 18Z-I / 19C-I / 19C-I Eprop 19C-I / 19C-I Eprop

	DIPPER 1,1 m	DIPPER 1,1 m	DIPPER 1,344 m
Długość ramienia (boom)	1,8 m	1,8 m	1,8 m
A Max. zasięg kopania	4,043 m	4,043 m	4,247 m
B Max. zasięg na poziomie gruntu	3,981 m	3,981 m	4,22 m
C Max. głębokość kopania (podniesiony lemiesz)	2,421 m	2,421 m	2,665 m
Max. głębokość kopania (opuszczony lemiesz)	2,576 m	2,576 m	2,819 m
D Max. wysokość kopania	3,667 m	3,667 m	3,847 m
E Max. wysokość załadunku	2,637 m	2,637 m	2,818 m
F Max. wysokość do sworznia obrotu łyżki	3,154 m	3,154 m	3,335 m
G Max. głębokość kopania w pionie	2,139 m	2,139 m	2,375 m
H Min. promień obrotu z przodu (bez przesuwu)	1,517 m	1,517 m	1,565 m
Min. promień obrotu z przodu (z przesuwem)	1,196 m	1,196 m	1,236 m
I Obrót konika w lewo	75 °	75 °	75 °
J Obrót konika w prawo	55 °	55 °	55 °
Ruch łyżki (zamykanie / otwieranie)	201 °	201 °	201 °
Ruch ramienia	126 °	126 °	126 °
Siła zrywania na łyżce	15,6 kN	18 kN	18 kN
Siła zrywania na dipperze	7,9 kN	9,1 kN	7,9 kN
Prędkość obrotu	7,9 obr/min	7,9 obr/min	7,9 obr/min

I9C-IE

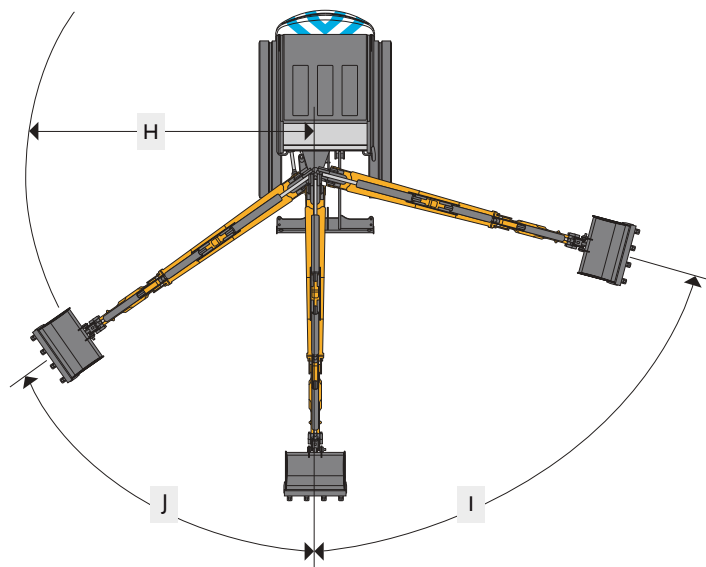
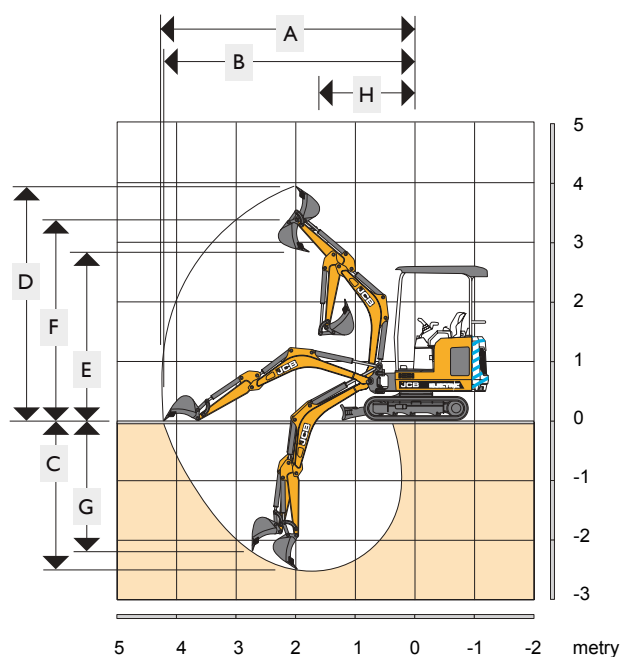


WYMIARY

I9C-IE

A	Rozstaw osi kół	1,218 m
B	Długość gąsienic na podłożu	1,22 m
C	Długość podwozia (gąsienice gumowe)	1,578 m
	Długość podwozia (gąsienice stalowe)	1,578 m
D	Prześwit konika	0,409 m
E	Zachodzenie tyłu	1,103 m
F	Szerokość górnej struktury	0,996 m
G	Wysokość z kabiną	2,345 m
H	Prześwit podwozia	0,162 m
I	Szerokość toru (złożone / rozłożone)	750 - 1100m
J	Szerokość z gąsienicami złożonymi	0,98 m
	Szerokość z gąsienicami rozsuniętymi	1,33 m
K	Długość transportowa	3,86 m
L	Wysokość gąsienic	0,367 m
M	Prześwit przeciwwagi	0,434 m

I9C-IE



PARAMETRY ROBOCZE

I9C-IE

	DIPPER 1,1 m	DIPPER 1,344 m
Długość ramienia (boom)	1,8 m	1,8 m
A Max. zasięg kopania	4,043 m	4,247 m
B Max. zasięg na poziomie gruntu	3,981 m	4,22 m
C Max. głębokość kopania (podniesiony lemiesz)	2,421 m	2,665 m
Max. głębokość kopania (opuszczony lemiesz)	2,576 m	2,819 m
D Max. wysokość kopania	3,667 m	3,847 m
E Max. wysokość załadunku	2,637 m	2,818 m
F Max. wysokość do sworznia obrotu łyżki	3,154 m	3,335 m
G Max. głębokość kopania w pionie	2,139 m	2,375 m
H Min. promień obrotu z przodu (bez przesuwu)	1,517 m	1,565 m
Min. promień obrotu z przodu (z przesuwem)	1,196 m	1,236 m
I Obrót konika w lewo	75 °	75 °
J Obrót konika w prawo	55 °	55 °
Ruch łyżki (zamykanie / otwieranie)	201 °	201 °
Ruch ramienia	126 °	126 °
Siła zrywania na łyżce	18 kN	18 kN
Siła zrywania na dipperze	9,1 kN	7,9 kN
Prędkość obrotu	7,9 obr/min	7,9 obr/min

Modele o masie

2-3 T

PRODUKTYWNOŚĆ I KONTROLA

Wiodąca w swojej klasie wydajność kopania, siła podnoszenia, zakres kopania i siła zrywania.

Moc silnika

18,4 kW

25Z-1



Masa operacyjna
2550 kg

Masa transportowa	2475 kg
Moc silnika	18,4 kW
Pojemność silnika	1391 cm³
Przepływ	76 L/min
Max ciśnienie	250 bar

MOC I WYDAJNOŚĆ



Nowy silnik Stage V Kohler 18,4 kW zmniejsza zużycie paliwa o 5%. Maksymalizuje wydajność kopania i podnoszenia przy niskim poziomie hałasu i zużyciu paliwa.



26C-1



Masa operacyjna
2675 kg

Masa transportowa	2600 kg
Moc silnika	18,4 kW
Pojemność silnika	1391 cm³
Przepływ	76 L/min
Max ciśnienie	250 bar

Jeszcze większy komfort

NOWA KABINA

- ✓ Nasza nowa, bardziej przestronna kabina z płaskimi szklanymi powierzchniami zapewnia więcej przestrzeni i widoczności we wszystkich kierunkach niż kiedykolwiek wcześniej, a także łatwiejszy i bezpieczniejszy dostęp.
- ✓ Poczuj niezrównany komfort w przeprojektowanej kabinie.
- ✓ Opcjonalna klimatyzacja, fotel amortyzowany premium i radio Bluetooth tworzą idealne środowisko pracy.



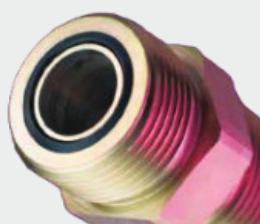
Standardowe

WYPOSAŻENIE

Nazwa modelu	25Z-I	26C-I
Ogrzewana kabina (certyfikaty ROPS/TOPS)	✓	✓
Gumowe gąsienice (mm)	300	300
Linia hydrauliczna podwójnego działania *	✓	✓
Sterowanie proporcjonalne	✓	✓
Amortyzowany materiałowy fotel operatora z wysokim oparciem	✓	✓
Dipper (mm)	1100	1344
Lemiesz koparkowy (mm)	1110	1300
Pływający lemiesz	✓	✓
Łyżka 450 mm	✓	✓
Tuleje brązowe impregnowane grafitem	✓	✓
Wymienne tuleje konika	✓	✓
Programowalna hydraulika z poziomym wyświetlaczem	✓	✓
Motory jazdy z funkcją auto kick down	✓	✓
Funkcja "check daily"	✓	✓
Ledowe światła robocze z funkcją "follow me"	✓	✓
Automatyczne zejście do obrotów jałowych "auto idle"	✓	✓

ZŁĄCZKI ORFS

Układ hydrauliczny wyposażony w najnowocześniejszą technologię branżową, zapewniające doskonałe właściwości uszczelniające.



PROSTA KONSTRUKCJA

Prosta konstrukcja i trwałe komponenty zapewniają wbudowaną niezawodność.



Wyposażenie **OPCJONALNE**

Nazwa modelu	25Z-I	26C-I
Klimatyzacja	✓	✓
Dodatkowa linia niskiego przepływu	✓	✓
Linia do szybkozłącza hydraulicznego	✓	✓
Szybkozłącze hydrauliczne	✓	✓
Szybkozłącze mechaniczne	✓	✓
Zestaw kciuka hydraulicznego (maszyna z szybkozłączem)	✓	✓
Zestaw kciuka hydraulicznego (maszyna bez szybkozłącza)	✓	✓
Alarm jazdy	✓	✓
Dodatkowa przeciwwaga +120 kg	✓	✓
Zamki hydrauliczne na siłowniki (boom, diper, lemiesz)	✓	✓
Zamki hydrauliczne na siłowniki (boom, diper) nie na pływający lemiesz	✓	✓
Live Link Lite	✓	✓
Lusterko lewe i prawe	✓	✓
Pomarańczowy pas bezpieczeństwa	✓	✓
Osłona siłownika dipper i zamykania łyżki	✓	✓

Szeroki wachlarz osprzętów i akcesoriów
do maszyn (do uzgodnienia z Doradcą Handlowym).

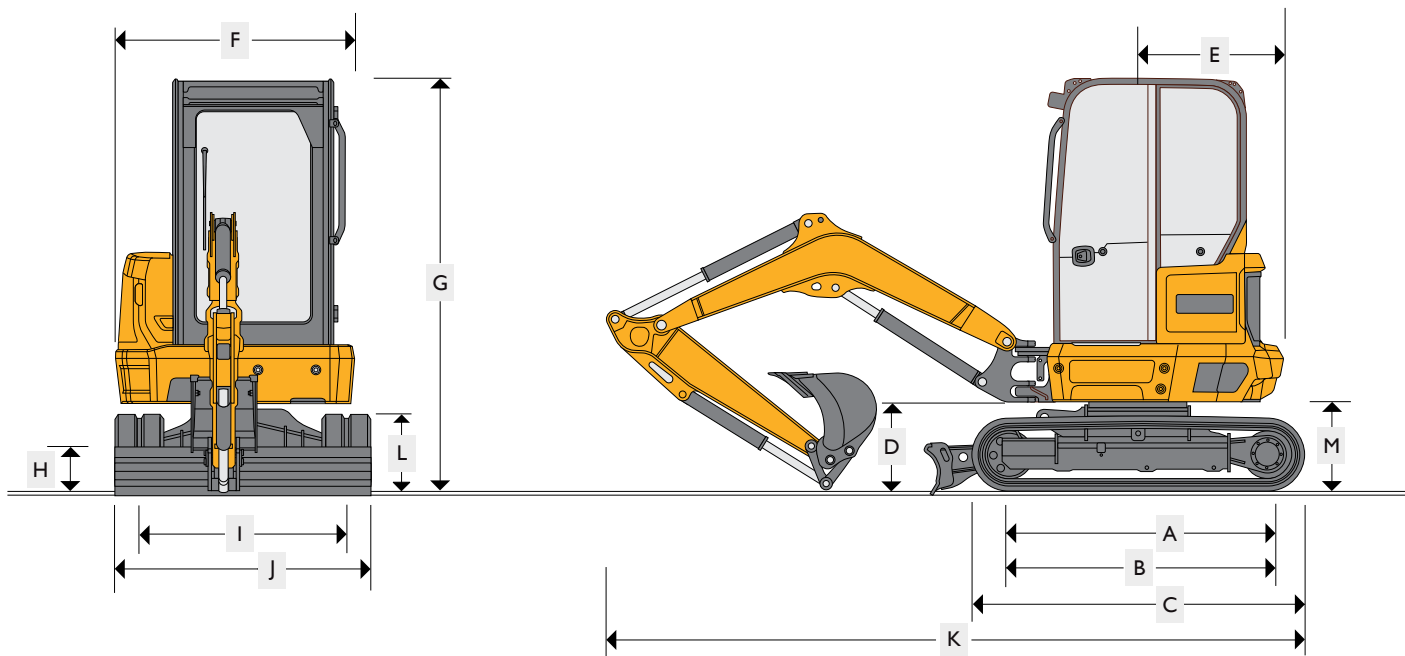
STABILINA **PRACA**

Maksymalna sztywność i stabilność gąsienic
poprzez trzy wytrzymałe dolne rolki prowadzące.

Zfazowane krawędzie zmniejszają zatrzymywanie
się urobku i ułatwiają jego czyszczenie.



25Z-I / 26C-I



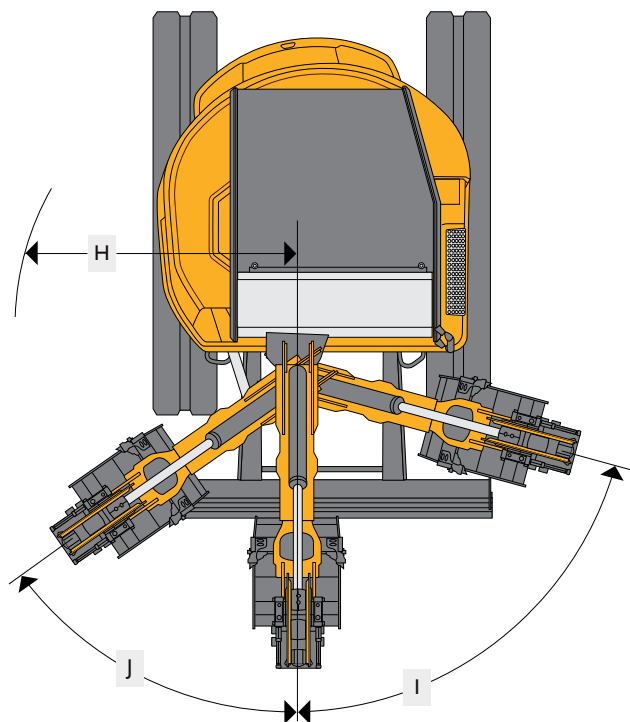
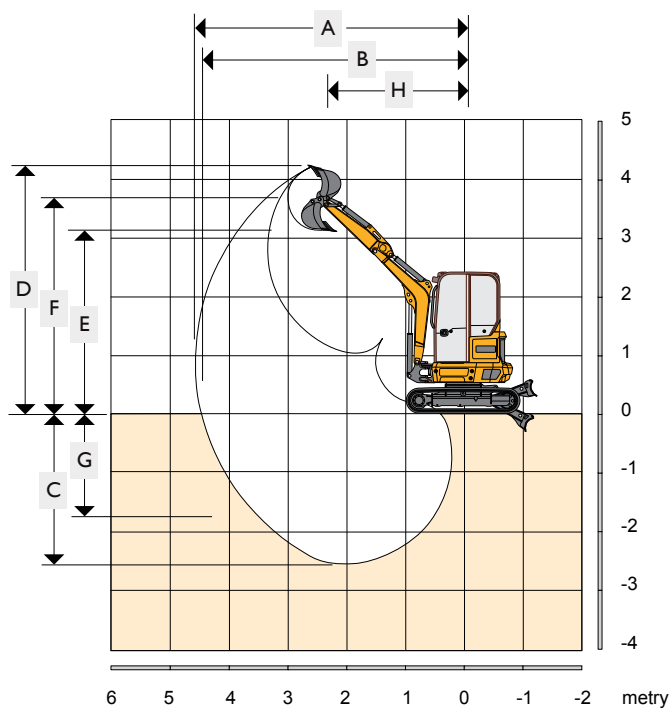
WYMIARY

25Z-I

26C-I

	25Z-I	26C-I
A Rozstaw osi kół	1,562 m	1,562 m
B Długość gąsienic na podłożu	1,562 m	1,562 m
C Długość podwozia- gąsienice gumowe	1,988 m	1,988 m
D Prześwit pod konikiem	0,51 m	0,51 m
E Promień obrotu (standard/przeciwwaga HD)	0,775 / 0,88 m	1,005 / 1,11 m
F Szerokość nadwozia	1,445 m	1,445 m
G Wysokość maszyny z kabiną	2,478 m	2,478 m
H Przeswit podwozia	0,264 m	0,264 m
I Szerokość toru (pomiędzy osiami symetrii gąsienic)	1,25 m	1,25 m
J Szerokość podwozia (gąsienice 300 mm)	1,55 m	1,55 m
K Długość transportowa	4,2 m	4,35 m
L Wysokość gąsienic	0,45 m	0,45 m
M Prześwit pod przeciwwagą	0,525 m	0,525 m

25Z-I / 26C-I



PARAMETRY ROBOCZE

25Z-I

26C-I

	DIPPER 1,1 m standard	DIPPER 1,3 m opcja	DIPPER 1,1 m opcja	DIPPER 1,3 m standard
Długość ramienia (boom)	2,09 m	2,09 m	2,37 m	2,37 m
A Max. zasięg kopania	4,465 m	4,656 m	4,511 m	4,702 m
B Max. zasięg na poziomie gruntu	4,356 m	4,553 m	4,41 m	4,605 m
C Max. głębokość kopania (podniesiony lemiesz)	2,437 m	2,637 m	2,661 m	2,86 m
Max. głębokość kopania (opuszczony lemiesz)	2,624 m	2,824 m	2,838 m	3,037 m
D Max. wysokość kopania	4,141 m	4,277 m	4,223 m	4,344 m
E Max. wysokość załadunku	3,03 m	3,166 m	3,124 m	3,246 m
F Max. wysokość do sworznia obrotu łyżki	3,589 m	3,725 m	3,684 m	3,805 m
G Max. głębokość kopania w pionie	1,456 m	1,629 m	1,582 m	1,754 m
H Min promień obrotu z przodu (bez przesuwu)	2,025 m	2,076 m	1,907 m	1,929 m
Min promień obrotu z przodu (z przesuwem)	1,584 m	1,627 m	1,553 m	1,573 m
I Obrót konika w lewo	75 °	75 °	75 °	75 °
J Obrót konika w prawo	55 °	55 °	55 °	55 °
Ruch łyżki (zamykanie / otwieranie)	192 °	192 °	193 °	193 °
Ruch ramienia	118 °	118 °	123 °	123 °
Siła zrywania na łyżce	22,3 kN	22,3 kN	25,9 kN	25,9 kN
Siła zrywania na dipperze	16,3 kN	14,5 kN	18,7 kN	16,7 kN
Prędkość obrotu	9,7 obr/min	9,7 obr/min	9,7 obr/min	9,7 obr/min

Modele o masie

3-4 T

WIĘKSZA STABILNOŚĆ I UDŹWIG

Możesz wybierać pomiędzy modelami z przeciwwagą o zerowym obrysie, co zapewnia łatwe i bezpieczne manewrowanie lub modelami z konwencjonalnym obrotowym tyłem, zapewniającym większą stabilność i udźwig.

Moc silnika

18,4 kW

35Z-I



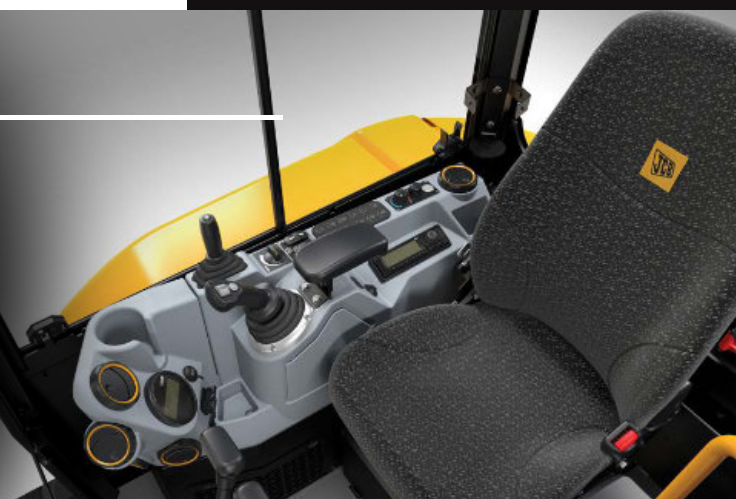
Masa operacyjna
3556 kg

Masa transportowa	3481 kg
Moc silnika	18,4 kW
Pojemność silnika	1662 cm³
Przepływ	76 L/min
Max ciśnienie	250 bar

KOMFORT PRACY OPERATORA



Dzięki przestronnej kabinie, czystej płaskiej podłodze i rozbudowanemu systemowi audio, kabiny naszych koparek 35Z-I i 36C-I są doskonałym miejscem do pracy.



36C-I



Masa operacyjna
3759 kg

Masa transportowa	3684 kg
Moc silnika	18,4 kW
Pojemność silnika	1662 cm³
Przepływ	76 L/min
Max ciśnienie	250 bar

BEZPIECZNA PRACA

W KAŻDYCH WARUNKACH

- ✓ światło ostrzegawcze aktywowane zapiętymi pasami bezpieczeństwa
- ✓ unikalny system 2GO firmy JCB
- ✓ funkcja świateł "follow me" bezpiecznie odprowadzająca operatora w nocy



Standardowe

WYPOSAŻENIE

Nazwa modelu

35Z-I

36C-I

Ogrzewana kabina (certyfikaty ROPS/TOPS)

✓

✓

Gumowe gąsienice 300 mm

✓

✓

Linia hydrauliczna podwójnego działania *

✓

✓

Automatyczne odpowietrzanie hydrauliki

✓

✓

Sterowanie proporcjonalne

✓

✓

Amortyzowany materiałowy fotel z wysokim oparciem

✓

✓

Dipper (mm)

1300

1600

Lemiesz koparkowy (mm)

1750

1550

Pływający lemiesz

✓

✓

Zewnętrzne lusterka wsteczne

✓

✓

Łyżka 450 mm

✓

✓

Tuleje brązowe impregnowane grafitem

✓

✓

Wymienne tuleje konika

✓

✓

Programowalna hydraulika z poziomym wyświetlaczem

✓

✓

Motory jazdy z funkcją auto kick down

✓

✓

Funkcja "check daily"

✓

✓

Ledowe światła robocze z funkcją "follow me"

✓

✓

Automatyczne zejście do obrotów jałowych "auto idle"

✓

✓



MAXI LIFT

Nasz siłownik spycharki Maxi-lift umożliwia dodatkową wysokość podnoszenia nawet przy maksymalnym wysięgu łyżki. Zapewnia również doskonałą stabilność utrzymywania obciążenia.

Wyposażenie

OPCJONALNE

Nazwa modelu

35Z-1

36C-1

Klimatyzacja

✓

✓

Dodatkowa linia niskiego przepływu

✓

✓

Linia do szybkozłącza hydraulicznego

✓

✓

Szybkozłącze hydrauliczne

✓

✓

Szybkozłącze mechaniczne

✓

✓

Zestaw kciuka hydraulicznego (maszyna z szybkozłączem)

✓

✓

Zestaw kciuka hydraulicznego (maszyna bez szybkozłącza)

✓

✓

Alarm jazdy

✓

✓

Dodatkowa przeciwwaga +226 kg

✓

✓

Zamki hydrauliczne na siłowniki (boom, diper, lemiesz)

✓

✓

Zamki hydrauliczne na siłowniki (boom, diper) nie na pływający lemiesz

✓

✓

Live Link Lite

✓

✓

Osprzęty i akcesoria

✓

✓

Szeroki wachlarz osprzętów i akcesoriów
do maszyn (do uzgodnienia z Doradcą Handlowym).

100% STALI

Nadwozie wykonane w 100% ze stali zapewnia lepszą odporność na uszkodzenia w miejscu pracy i jest łatwiejsze w naprawie.

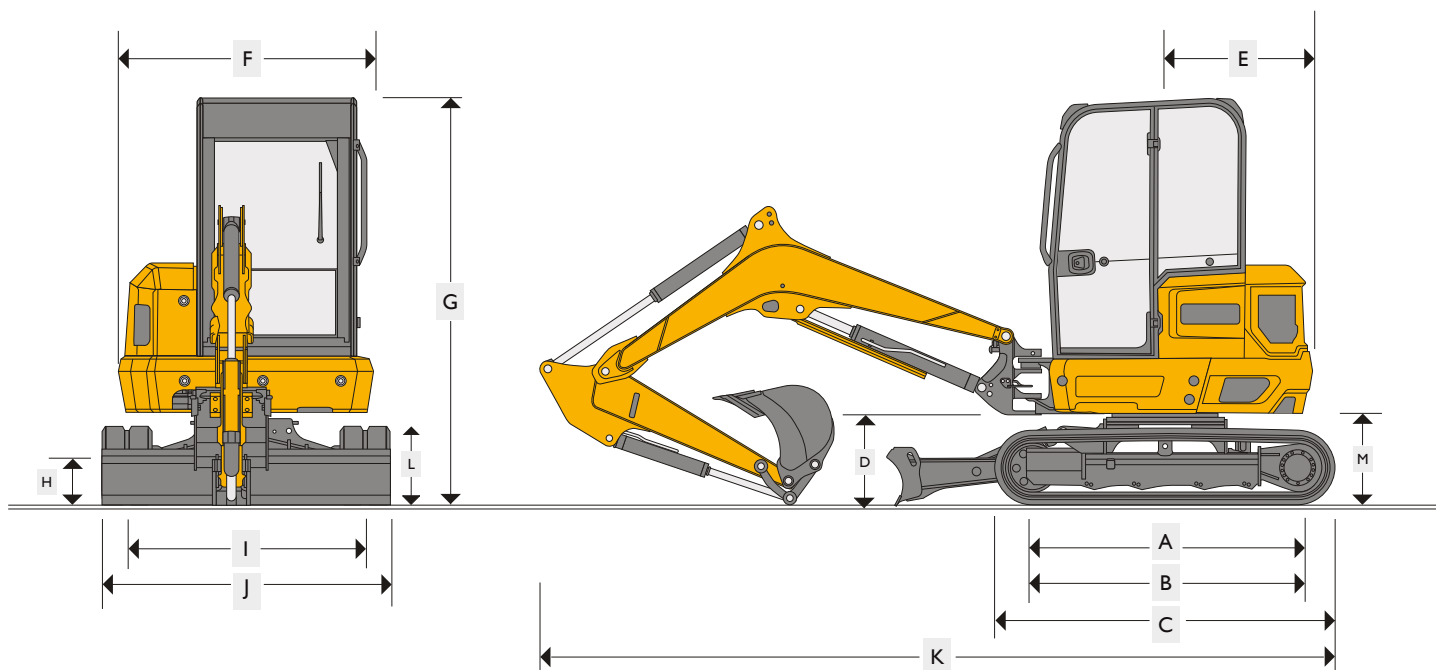


ŁATWY SERWIS

Dzięki łatwym do demontażu panelom, całkowicie otwieranym maskom bocznym i tylnym.



35Z-I / 36C-I



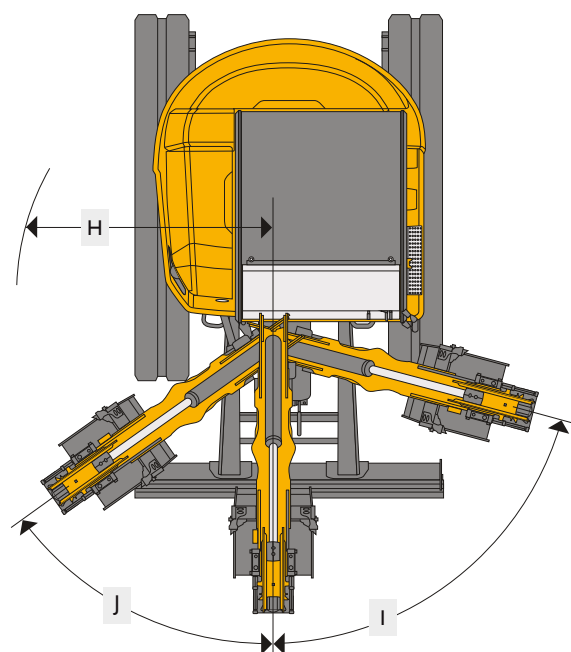
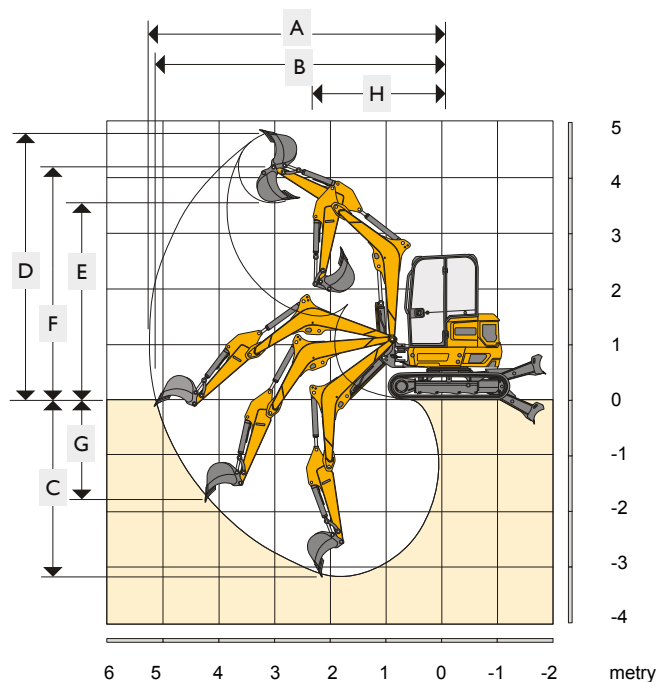
WYMIARY

35Z-I

36C-I

	35Z-I	36C-I
A Rozstaw osi kół	1,59 m	1,59 m
B Długość gąsienic na podłożu	1,59 m	1,59 m
C Długość podwozia (gąsienice gumowe)	2,0 m	2,0 m
Długość podwozia (gąsienice stalowe)	2,0 m	2,0 m
D Prześwit pod konikiem	0,555 m	0,555 m
E Promień obrotu (standard / przeciwwaga HD)	900 / 1000	1200 / 1300
F Szerokość nadwozia	1,55 m	1,55 m
G Wysokość maszyny z kabiną	2,482 m	2,482 m
H Przeswit podwozia	0,275 m	0,275 m
I Szerokość toru (pomiędzy osiami symetrii gąsienic)	1,4 m	1,2 m
J Szerokość podwozia (pomiędzy zew. krawędziami)	1,75 m	1,55 m
K Długość transportowa	4,851 m	4,806 m
L Wysokość gąsienic	0,48 m	0,48 m
M Prześwit pod przeciwwagą	0,563 m	0,563 m

35Z-I / 36C-I



PARAMETRY ROBOCZE

35Z-I

36C-I

	DIPPER 1,3 m standard	DIPPER 1,6 m opcja	DIPPER 1,3 m opcja	DIPPER 1,6 m standard
Długość ramienia (boom)	2,45 m	2,45 m	2,45 m	2,45 m
A Max. zasięg kopania	5,165 m	5,443 m	4,865 m	5,143 m
B Max. zasięg na poziomie gruntu	5,035 m	5,322 m	4,735 m	5,022 m
C Max. głębokość kopania (podniesiony lemiesz)	3,042 m	3,339 m	3,042 m	3,339 m
Max. głębokość kopania (opuszczony lemiesz)	3,194 m	3,483 m	3,194 m	3,483 m
D Max. wysokość kopania	4,571 m	4,73 m	4,571 m	4,73 m
E Max. wysokość załadunku	3,378 m	3,537 m	3,378 m	3,537 m
F Max. wysokość do sworznia obrotu łyżki	3,98 m	4,139 m	3,98 m	4,139 m
G Max. głębokość kopania w pionie	1,61 m	1,873 m	1,61 m	1,873 m
H Min promień obrotu z przodu (bez przesuwu)	2,396 m	2,462 m	2,096 m	2,162 m
Min promień obrotu z przodu (z przesuwem)	1,891 m	1,947 m	1,591 m	1,647 m
I Obrót konika w lewo	75 °	45 °	75 °	45 °
J Obrót konika w prawo	55 °	60 °	55 °	60 °
Ruch łyżki (zamykanie / otwieranie)	191 °	189 °	191 °	189 °
Ruch ramienia	109,2 °	119 °	109,2 °	119 °
Siła zrywania na łyżce	32,4 kN	24 kN	32,4 kN	24 kN
Siła zrywania na dipperze	22,5 kN	19,7 kN	22,5 kN	19,7 kN
Prędkość obrotu	8,3 obr/min	9,6 obr/min	8,3 obr/min	9,6 obr/min

Idealna dla sektorów i aplikacji:

Budownictwo

Brukarstwo

Przemysł drzewny

Waste & Recykling

Gospodarka komunalna

Energetyka

Usługi

Budowa i utrzymanie dróg

Roboty ziemne

Cmentarze

Handel

Kopalnie torfu

Melioracje

Zakłady Wodociągów i Kanalizacji

Leśnictwo

Transport

MIDIKOPARKKI



Modele o masie

5-6 T

OSZCZĘDNE I WYDAJNE

Oszczędności paliwa przy zerowym pogorszeniu wydajności. Aż 4 tryby mocy pozwalają operatorowi wybrać odpowiednią moc do danego zadania, oszczędzając jeszcze więcej paliwa.

Moc silnika

36 kW

50Z-2



Masa operacyjna
5030 kg

Masa transportowa **4955 kg**
Moc silnika **36 kW**
Pojemność silnika **1663 cm³**
Przepływ **126 L/min**
Max ciśnienie **240 bar**

56Z-2



Masa operacyjna
5542 kg

Masa transportowa **5467 kg**
Moc silnika **36 kW**
Pojemność silnika **1663 cm³**
Przepływ **126 L/min**
Max ciśnienie **265 bar**

60C-2



Masa operacyjna
5680 kg

Masa transportowa **5605 kg**
Moc silnika **36 kW**
Pojemność silnika **1663 cm³**
Przepływ **126 L/min**
Max ciśnienie **265 bar**



Szybka i wygodna

WYMIANA OSPRZĘTÓW

- ✓ kolorowy ekran o przekątnej 7 cali z pokrętką sterującą, programowalnym przepływem dla maksymalnie 10 osprzętów, automatycznym odpowietrzeniem pomocniczym umożliwiającym łatwą wymianę osprzętu



Standardowe

WYPOSAŻENIE

Nazwa modelu	50Z-2	56Z-2	60C-2
Ogrzewana kabina (certyfikaty ROPS/TOPS)	✓	✓	✓
Gumowe gąsienice (mm)	400	400	400
Linia hydrauliczna podwójnego działania *	✓	✓	✓
Sterowanie proporcjonalne	✓	✓	✓
Statyczny materiałowy fotel operatora	✓	✓	✓
Dipper (mm)	1470	1570	1820
Lemiesz koparkowy (mm)	1962	1962	1962
Pływający lemiesz	✓	✓	✓
Ostona siłownika ramienia i dippera	✓	✓	✓
Prawe zewnętrzne lusterko wsteczne	✓	✓	✓
Łyżka 600 mm	✓	✓	✓
Live Link	✓	✓	✓
Tuleje brązowe impregnowane grafitem	✓	✓	✓
Wymienne tuleje konika	✓	✓	✓
Programowalna hydraulika z poziomym wyświetlaczem	✓	✓	✓
Motory jazdy z funkcją auto kick down	✓	✓	✓
Automatyczne odpowietrzanie hydrauliki	✓	✓	✓
Funkcja "check daily"	✓	✓	✓
Ledowe światła robocze z funkcją "follow me"	✓	✓	✓
Podgrzewanie oleju hydraulicznego (w niskich temp.)	✓	✓	✓
Automatyczne zejście do obrotów jałowych "auto idle"	✓	✓	✓

CZYTELNY WYŚWIETLACZ

Najważniejsze informacje w jednym miejscu na 7" wyświetlaczu.



KABINA OPERATORA

Zwiększona produktywność wynika z wygodnego środowiska pracy: dużej, cichej kabiny oraz precyzyjnego sterowania proporcjonalnego.

Wyposażenie

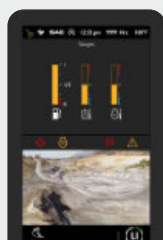
OPCJONALNE

Nazwa modelu	50Z-2	56Z-2	60C-2
Klimatyzacja	✓	✓	✓
Gąsienice stalowe 400 mm	✓	✓	✓
Gąsienice stalowe 550 mm	✓	✓	✓
Dodatkowa linia przepływu	✓	✓	✓
Amortyzowany, materiałowy i podgrzewany fotel operatora	✓	✓	✓
Ochrona FOGS, pierwszy poziom ochrony	✓	✓	✓
Boczne lewe lusterko zewnętrzne	✓	✓	✓
Pompa elektryczna	✓	✓	✓
Wejście USB i na zapalniczkę 12V	✓	✓	✓
Linia do szybkozłącza hydraulicznego	✓	✓	✓
Szybkozłącze hydrauliczne	✓	✓	✓
Szybkozłącze mechaniczne	✓	✓	✓
Gotowy zestaw instalacji pod tiltrotator	✓	✓	✓
Alarm jazdy	✓	✓	✓
Podwójne światło ledowe na boomie z siatką ochronną	✓	✓	✓
Tylna kamera zintegrowana z 7" wyświetlaczem	✓	✓	✓
Zamki hydrauliczne na siłowniki (boom, diper, lemiesz)	✓	✓	✓
Zamki hydrauliczne na siłowniki (boom, diper)	✓	✓	✓
Osprzęty i akcesoria	✓	✓	✓

Szeroki wachlarz osprzętów i akcesoriów do maszyn (do uzgodnienia z Doradcą Handlowym).

KAMERA COFANIA

Obraz wyświetlany na wyświetlaczu w kabinie (opcja).

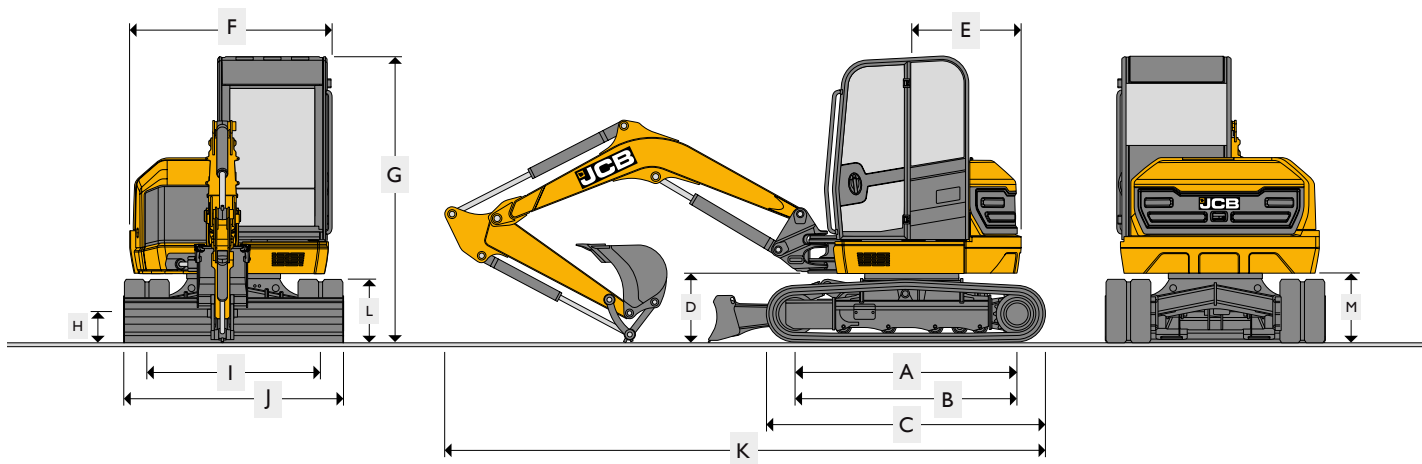


LEPSZA WIDOCZNOŚĆ

Duże przeszklenia i ergonomiczny kształt kabiny zapewniają doskonałą widoczność dla operatora.



50Z-2 / 56Z-2 / 60C-2



WYMIARY

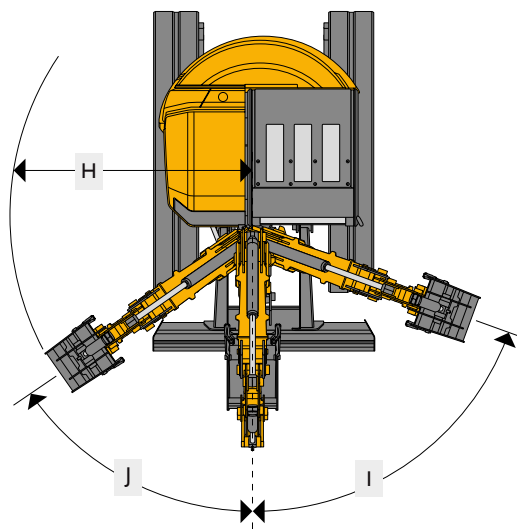
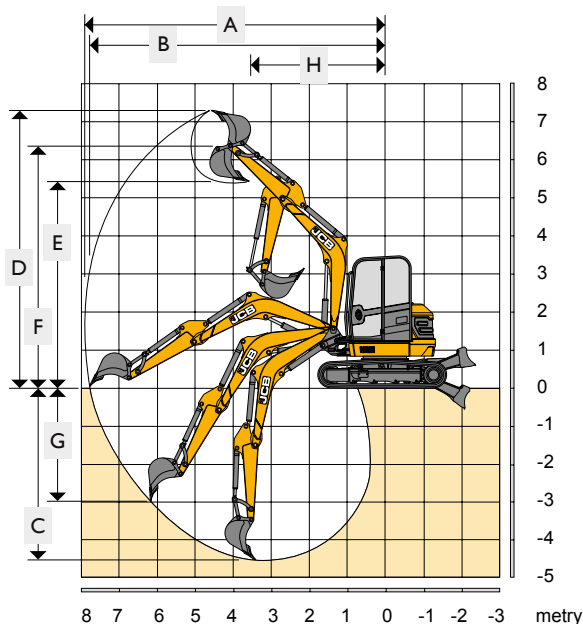
50Z-2

56Z-2

60C-2

	50Z-2	56Z-2	60C-2
A Rozstaw osi kół	1,985 m	1,985 m	1,985 m
B Długość podwozia (styk gąsienic z podłożem)	1,985 m	1,985 m	1,985 m
C Długość podwozia z gąsienicami gumowymi	2,49 m	2,49 m	2,49 m
Długość podwozia z gąsienicami stalowymi	2,49 m	2,49 m	2,49 m
D Prześwit konika	0,631 m	0,631 m	0,631 m
E Zachodzenie tyłu	0,975 m	1 m	1,3 m
F Szerokość górnej struktury	1,845 m	1,845 m	1,845 m
G Wysokość z kabiną	2,551 m	2,551 m	2,561 m
H Prześwit maszyny	0,3 m	0,3 m	0,3 m
I Szerokość toru	1,55 m	1,55 m	1,55 m
J Szerokość z gąsienicami (na zewnątrz gąsienic)	1,95 m	1,95 m	1,95 m
K Długość transportowa	5,353 m	5,52 m	5,505 m
L Wysokość gąsienic	0,56 m	0,56 m	0,56 m
M Prześwit pod przeciwwagą	0,618 m	0,618 m	0,618 m

50Z-2 / 56Z-2 / 60C-2



PARAMETRY ROBOCZE

50Z-2

56Z-2

60C-2

	50Z-2	56Z-2	60C-2
Długość ramienia (dipper)	1,47 m	1,57 m	1,82 m
Długość ramienia (boom)	2,7 m	2,866 m	2,866 m
A Max. zasięg kopania	5,486 m	6,119 m	6,26 m
B Max. zasięg na poziomie gruntu	5,714 m	5,995 m	6,14 m
C Max. głębokość kopania (podniesiony lemiesz)	3,327 m	3,606 m	3,856 m
Max. głębokość kopania (opuszczony lemiesz)	3,532 m	3,843 m	4,077 m
D Max. wysokość kopania	5,387 m	5,664 m	5,846 m
E Max. wysokość załadunku	4,001 m	4,274 m	4,456 m
F Max. wysokość do sworznia obrotu łyżki	4,679 m	4,97 m	5,152 m
G Max. głębokość kopania w pionie	1,971 m	2,052 m	2,254 m
H Min promień obrotu z przodu (bez przesuwu)	2,599 m	2,641 m	2,608 m
Min promień obrotu z przodu (z przesuwem)	2,123 m	2,16 m	2,155 m
I Obrót konika w lewo	70 °	70 °	70 °
J Obrót konika w prawo	55 °	55 °	55 °
Ruch łyżki (zamykanie / otwieranie)	181 °	181 °	181 °
Ruch ramienia	121 °	121 °	121 °
Siła zrywania na łyżce	38 kN	42 kN	42 kN
Siła zrywania na diperze	22 kN	29 kN	26 kN
Prędkość obrotu	8,3 obr/min	8,3 obr/min	8,3 obr/min

Modele o masie

8-10 T

NIEZAWODNE I WYTRZYMAŁE

Zbudowane ze stalowego nadwozia oraz mocnych i niezawodnych elementów. Wytrzymałe maszyny, które są zaprojektowane tak, aby przetrwały próbę czasu.

Moc silnika

48/55 kW

85Z-2



Masa operacyjna
8300 kg

Masa transportowa **8225 kg**
Moc silnika **48 kW**
Pojemność silnika **2500 cm³**
Przepływ **158,4 L/min**
Max ciśnienie **300 bar**

86C-2



Masa operacyjna
8600 kg

Masa transportowa **8525 kg**
Moc silnika **48 kW**
Pojemność silnika **2500 cm³**
Przepływ **158,4/min**
Max ciśnienie **300 bar**

**86C-2
TAB**



Masa operacyjna
9750 kg

Masa transportowa **9675 kg**
Moc silnika **48 kW**
Pojemność silnika **2500 cm³**
Przepływ **158,4 L/min**
Max ciśnienie **300 bar**

90Z-2



Masa operacyjna
8900 kg

Masa transportowa **8825 kg**
Moc silnika **55 kW**
Pojemność silnika **2500 cm³**
Przepływ **148 L/min**
Max ciśnienie **300 bar**

100C-2



Masa operacyjna
9750 kg

Masa transportowa **9675 kg**
Moc silnika **55 kW**
Pojemność silnika **2500 cm³**
Przepływ **148 L/min**
Max ciśnienie **300 bar**

NISKIE KOSZTY UŻYTKOWANIA

Niezależnie od tego czy jesteś właścicielem koparki czy firmą wynajmującą, koparki z serii MIDI zostały zaprojektowane tak, aby zapewnić wysoką wydajność i długą żywotność.

WYTRZYMAŁA KONSTRUKCJA

Przestronna i wytrzymała kabina oraz uproszczona konstrukcja podwozia w kształcie litery H czyni maszynę niezawodną, bezpieczną i wygodną w każdych warunkach pracy.



Standardowe

WYPOSAŻENIE

Nazwa modelu	85Z-2	86C-2	86C-2 TAB	90Z-2	100C-2
Kabina z klimatyzacją (certyfikaty ROPS/TOPS)	✓	✓	✓	✓	✓
Gumowe gąsienice 450 mm	✓	✓	✓	✓	✓
Linia wysokiego i niskiego przepływu *	✓	✓	✓	✓	✓
Sterowanie proporcjonalne	✓	✓	✓	✓	✓
Amortyzowany materiałowy fotel operatora	✓	✓	✓	✓	✓
Live link (5 lat abonamentu)	✓	✓	✓	✓	✓
Dipper (mm)	2100	2100	2250	2250	2250
Lemiesz koparkowy (mm)	2320	2320	2320	2320	2320
Pływający lemiesz	✓	✓	✓	✓	✓
Radio (zawiera zestaw głośnomówiący)	✓	✓	✓	✓	✓
Światła robocze LED z funkcją "follow me"	✓	✓	✓	✓	✓
Tylna kamera zintegrowana z wyświetlaczem	✓	✓	✓	✓	✓
Pompa elektryczna do tankowania paliwa	✓	✓	✓	✓	✓
Linia hydrauliczna do szybkozłącza	✓	✓	✓	✓	✓
Ośłona siłownika ramienia i dippera	✓	✓	✓	✓	✓
Łyżka 600 mm	✓	✓	✓	✓	✓
Tuleje brązowe impregnowane grafitem	✓	✓	✓	✓	✓
Wymienne tuleje konika	✓	✓	✓	✓	✓
Programowalna hydraulika z poziomym wyświetlaczem	✓	✓	✓	✓	✓
Motory jazdy z funkcją auto kick down	✓	✓	✓	✓	✓
Automatyczne odpowietrzanie hydrauliki	✓	✓	✓	✓	✓
Funkcja "check daily"	✓	✓	✓	✓	✓
Podgrzewanie oleju hydraulicznego (w niskich temp.)	✓	✓	✓	✓	✓
Automatyczne zejście do obrotów jałowych "auto idle"	✓	✓	✓	✓	✓

**BOGATE WYPOSAŻENIE
W STANDARDZIE**

Wyposażenie

OPCJONALNE

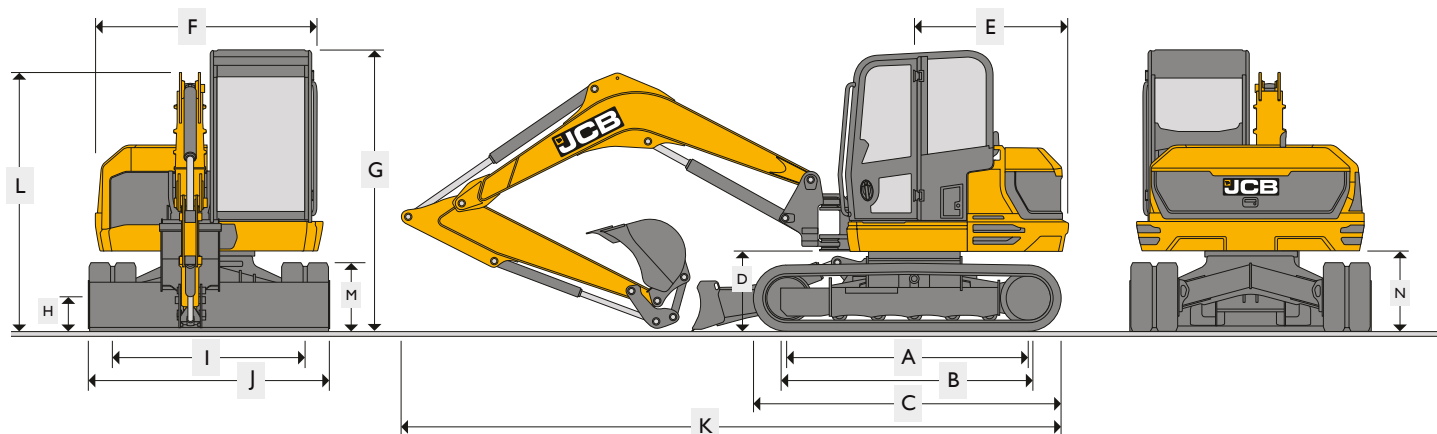
Nazwa modelu	85Z-2	86C-2	86C-2 TAB	90Z-2	100C-2
Gąsienice stalowe 450 mm	✓	✓	✓	✓	✓
Gąsienice GEOGRIP 450 mm	✓	✓	✓	✓	✓
Gąsienice stalowe 600 mm	✓	✓	✓	✓	✓
Sterowanie ISO/SAE	✓	✓	✓		✓
Dipper 1650 mm	✓	✓	✓	✓	✓
Dipper 2100 mm			✓	✓	✓
Dipper 2250 mm		✓			
Wąski lemiesz koparkowy i wąskie podwozie	✓	✓	✓	✓	✓
Szeroki lemiesz koparkowy (2470 mm)	✓	✓	✓	✓	✓
4 kierunkowy lemiesz koparkowy (uchył prawo/lewo)	✓	✓		✓	
Grzałka bloku silnika 230 V	✓	✓	✓	✓	✓
Podwójny zestaw świateł roboczych LED	✓	✓	✓	✓	✓
Ochrona FOGS, drugi poziom ochrony	✓	✓	✓	✓	✓
Ochrona FOPS 2 i kratka na przednią szybę	✓	✓	✓	✓	✓
Cienka kratka ochronna przedniej szyby					✓
Boczne lusterka	✓	✓	✓	✓	✓
Alarm jazdy	✓	✓	✓	✓	✓
Szybkozłączce hydrauliczne	✓	✓	✓	✓	✓
Szybkozłączce mechaniczne	✓	✓	✓	✓	✓
Zamki hydrauliczne na siłowniki (boom, diper)	✓	✓	✓	✓	✓
Zamki hydrauliczne na siłowniki (boom, diper, lemiesz)	✓	✓	✓	✓	✓
Osprzęty i akcesoria	✓	✓	✓	✓	✓

Szeroki wachlarz osprzętów i akcesoriów
do maszyn (do uzgodnienia z Doradcą Handlowym).

PEŁNA KONTROLA NAD HYDRAULIKĄ



85Z-2 / 86C-2 / 86C-2 TAB / 90Z-2 / 100C-2



WYMIARY

85Z-2

86C-2

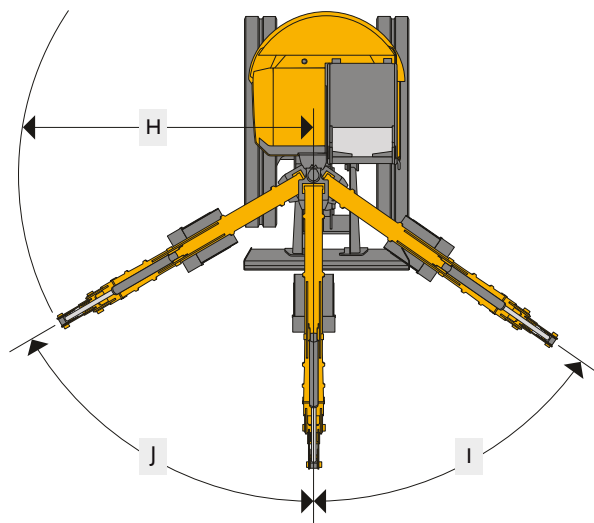
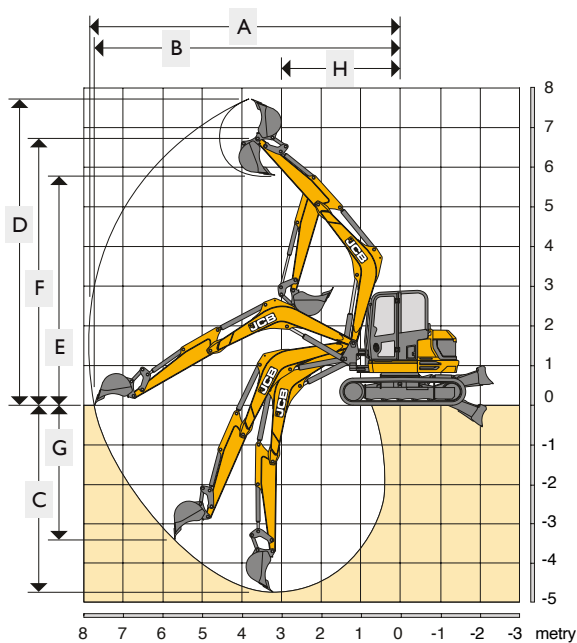
**86C-2
TAB**

90Z-2

100C-2

	85Z-2	86C-2	86C-2 TAB	90Z-2	100C-2
A Rozstaw osi kół	2,325 m	2,325 m	2,325 m	2,325 m	2,325 m
B Długość podwozia (styk gąsienic z podłożem)	2,325 m	2,325 m	2,325 m	2,325 m	2,325 m
C Długość podwozia z gąsienicami gumowymi	2,95 m	2,95 m	2,95 m	2,95 m	2,95 m
Długość podwozia z gąsienicami stalowymi	2,9 m	2,9 m	2,9 m	2,9 m	2,9 m
D Prześwit konika	0,793 m	0,793 m	0,793 m	0,793 m	0,793 m
E Zachodzenie tyłu	1,145 m	1,49 m	1,6 m	1,145 m	1,601 m
F Szerokość górnej struktury	2,168 m	2,187 m	2,187 m	2,187 m	2,187 m
G Wysokość z kabiną	2,706 m	2,706 m	2,706 m	2,706 m	2,706 m
H Prześwit maszyny	0,35 m	0,35 m	0,35 m	0,35 m	0,35 m
I Szerokość toru	1,85 m	1,85 m	1,85 m	1,85 m	1,85 m
J Szerokość z gąsienicami 450 mm	2,3 m	2,3 m	2,3 m	2,3 m	2,3 m
K Długość transportowa	5,833 m	6,435 m	6,655 m	6,585 m	6,86 m
L Wysokość transportowa	2,706 m	2,706 m	2,706 m	2,706 m	2,706 m
M Wysokość gąsienic	0,65 m	0,65 m	0,65 m	0,65 m	0,65 m
N Prześwit pod przeciwwagą	0,762 m	0,762 m	0,762 m	0,762 m	0,762 m

85Z-2 / 86C-2 / 86C-2 TAB



PARAMETRY ROBOCZE

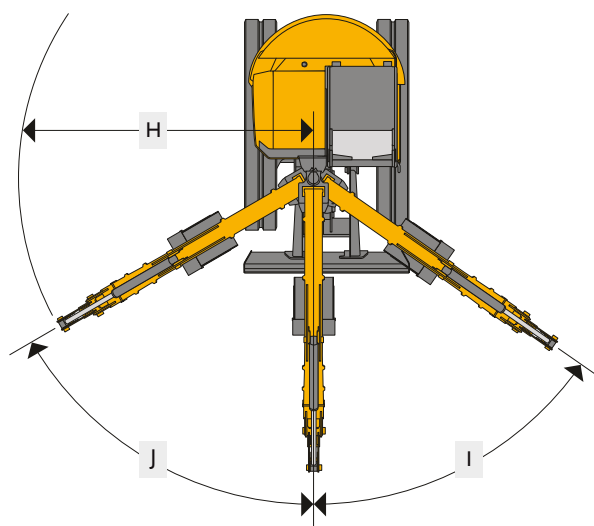
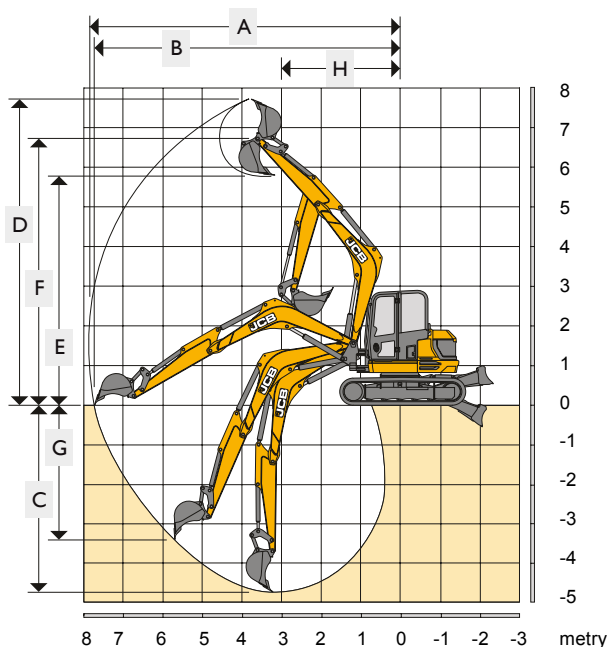
85Z-2

86C-2

86C-2 TAB

	85Z-2	86C-2	86C-2 TAB
Długość ramienia (boom)	2,9 m	3,36 m	3,917 m
Długość ramienia (dipper)	1,65 / 2,1 m	1,65 / 2,1 / 2,25 m	1,65 / 2,1 / 2,25 m
A Max. zasięg kopania	6,596 / 7,029 m	6,815 / 7,244 / 7,387 m	7,246 / 7,844 / 7,989 m
B Max. zasięg na poziomie gruntu	6,401 / 6,848 m	6,635 / 7,075 / 7,225 m	7,409 / 7,691 / 7,840 m
C Max. głębokość kopania (podniesiony lemiesz)	3,234 / 3,684 m	3,931 / 4,381 / 4,531 m	4,022 / 4,472 / 4,622 m
Max. głębokość kopania (opuszczony lemiesz)	3,615 / 3,715 m	3,922 / 4,372 / 4,522 m	4,013 / 4,463 / 4,613 m
D Max. wysokość kopania	6,487 / 6,836 m	6,848 / 7,181 / 7,293 m	7,776 / 8,18 / 8,315 m
E Max. wysokość załadunku	4,674 / 5,023 m	5,061 / 5,395 / 5,506 m	5,9 / 6,304 / 6,439 m
F Max. wysokość do sworznia obrotu łyżki	5,547 / 5,896 m	5,914 / 6,248 / 6,359 m	6,832 / 7,236 / 7,371 m
G Max. głębokość kopania w pionie	2,525 / 2,941 m	2,736 / 3,151 / 3,289 m	3,366 / 3,782 / 3,92 m
H Min. promień obrotu z przodu (bez przesuwu)	2,847 / 3,047 m	2,554 / 2,679 / 2,721 m	2,223 / 2,272 / 2,288 m
Min promień obrotu z przodu (z przesuwem)	2,478 / 2,660 m	2,31 / 2,427 / 2,466 m	1,919 / 1,963 / 1,978 m
I Obrót konika w lewo	55 °	55 °	55 °
J Obrót konika w prawo	60 °	60 °	60 °
Ruch łyżki (zamykanie / otwieranie)	188 °	188 °	188 °
Ruch ramienia	114 °	122 °	126 °
Siła zrywania na łyżce	57,1 kN	57,1 kN	57,1 kN
Siła zrywania na diperze	49,9 / 42,3 kN	49,9 / 42,3 / 40,3 kN	49,9 / 42,3 / 40,3 kN
Prędkość obrotu	10 obr/min	10 obr/min	10 obr/min

90Z-2 / 100C-2



PARAMETRY ROBOCZE

90Z-2

100C-2

	90Z-2	100C-2
Długość ramienia (boom)	3,36 m	3,682 m
Długość ramienia (dipper)	1,65 / 2,1 / 2,25 m	1,65 / 2,1 / 2,25 m
A Max. zasięg kopania	6,94 / 7,542 / 7,495 m	7,065 / 7,475 / 7,560 m
B Max. zasięg na poziomie gruntu	6,807 / 7,269 / 7,389 m	6,888 / 7,315 / 7,438 m
C Max. głębokość kopania (podniesiony lemiesz)	3,931 / 4,381 / 4,531 m	4,221 / 4,67 / 4,82 m
Max. głębokość kopania (opuszczony lemiesz)	4,218 / 4,668 / 4,818 m	4,491 / 4,94 / 5,09 m
D Max. wysokość kopania	6,853 / 7,181 / 7,297 m	7,018 / 7,321 / 7,478 m
E Max. wysokość załadunku	4,97 / 5,32 / 5,419 m	5,186 / 5,49 / 5,66 m
F Max. wysokość do sworznia obrotu łyżki	5,914 / 6,248 / 6,357 m	6,128 / 6,435 / 6,537 m
G Max. głębokość kopania w pionie	3,239 / 2,89 / 3,821 m	1,877 / 2,257 / 3,507 m
H Min. promień obrotu z przodu (bez przesuwu)	2,958 / 3,102 / 3,156 m	2,705 / 2,863 / 2,906 m
Min promień obrotu z przodu (z przesuwem)	2,364 / 2,508 / 2,562 m	2,162 / 2,36 / 2,408 m
I Obrót konika w lewo	55 °	55 °
J Obrót konika w prawo	60 °	60 °
Ruch łyżki (zamykanie / otwieranie)	188 °	188 °
Ruch ramienia	114 °	122 °
Siła zrywania na łyżce	57,1 kN	72,2 kN
Siła zrywania na diperze	49,9 / 42,3 / 40,3 kN	49,9 / 42,3 / 40,3 kN
Prędkość obrotu	7,9 obr/min	8,2 obr/min

Dedykowane do wszystkich modeli

OSPRZĘTY I AKCESORIA

Nazwa modelu

Łyżki koparkowe ogólnego zastosowania

Łyżki skarpowe sztywne i hydraulicznie uchylne

Łyżki trapezowe

Łyżki przesiewające

Wiertnice oraz wiertła

Młoty do kucia

PowerTilty (uchył 2 x 90 stopni)

Głowice obrotwe engcon

Zęby zrywające

Frezarki do asfaltu

Chwytki wielozadaniowe

Układarki do kostki brukowej

Kciuki hydrauliczne

Kosiarki bijakowe

Mulczery



ZAPYTAJ DORADCĘ HANDLOWEGO

Nasi pracownicy dołożą wszelkich starań, aby pomóc Państwu w doborze odpowiednich osprzętów i akcesoriów.



www.interhandler.pl

wyd.III / MMXXIV



INTERHANDLER SP. Z O. O.
ul. Wapienna 6, 87-100 Toruń

tel.: +48 801 06 07 08
email: office@interhandler.pl